



# TUMBLER

## CAPSTAN SERIES

TUMBLER is het assortiment Quick-kaapstanders dat volledig is vervaardigd in AISI 316 roestvrij staal.

TUMBLER zijn in de uitrustingen met elektromotor DC van 500 W tot 3500 W en AC van 3000 W tot 11 KW of met hydraulisch systeem.



**Base Ø 105**  
TB2 500 DC



**Base Ø 130**  
TB3 700 DC  
TB3 1000 DC



**Base Ø 142**  
TB4 1000 DC  
TB4 1500 DC  
TB4 HYDRO



**Base Ø 170**  
TB5 1700 DC  
TB5 2000 DC  
TB5 3000 AC  
TB5 HYDRO



**Base Ø 200**  
TB6 2300 DC  
TB6 3000 DC  
TB6 3000 AC  
TB6 4000 AC  
TB6 HYDRO



**Base Ø 250**  
TB7 3500 DC  
TB7 3000 AC  
TB7 4000 AC  
TB7 HYDRO



**Base Ø 300**  
TB8 3500 DC  
TB8 5500 AC  
TB8 7500 AC  
TB8 HYDRO



**Base Ø 420**  
TB9 11KW AC  
TB9 HYDRO



# TUMBLER SERIES

# TB2

## 500 W DC

### Kaapstanders

AISI Roestvrijstalen 316 basis en trommel, IP66 waterdichte behuizing en met geanodiseerde aluminium tandwielen.

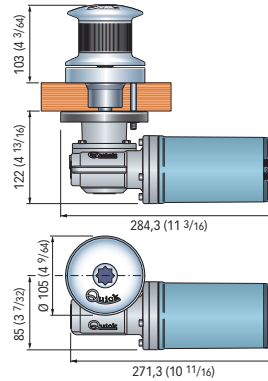


AISI 316 roestvrij staal

Geanodiseerde aluminium Quick tandwielen.

Afmetingen in mm (inch)

**TB2 500 - Basis Ø 105 mm**



**Dekdikte**  
25÷50 mm (31/32" ÷ 1" 31/32) \*



Ø 105 mm / 4" 9/64



TB2 modellen met DC elektrische motor

Standaardversies	TB2 500			
Motorkracht	500 W			
Voedingsspanning	12 V		24 V	
Maximale trekkracht	660 Kg	1455 lb	660 Kg	1455 lb
Maximale werklust	200 Kg	441 lb	220 Kg	485 lb
Werklust	65 Kg	143,3 lb	70 Kg	154,3 lb
Opgenomen vermogen @ werklust (1)	80 A		40 A	
Maximale kettingsnelheid	29 m/min	95,1 ft/min	29 m/min	95,1 ft/min
Kettingsnelheid @ werkbelasting	19 m/min	62 ft/min	21,7 m/min	71,2 ft/min
Ø Trommel	<b>105 mm</b>	<b>4" 9/64</b>	<b>105 mm</b>	<b>4" 9/64</b>
Gewicht	7,6 Kg	16,8 lb	7,6 Kg	16,8 lb
<b>Boot lengte</b>	6-9 m	20-30 ft	6-9 m	20-30 ft

(1) Na een periode van gebruik (2) De indicatie kan variëren, afhankelijk van het type boot.

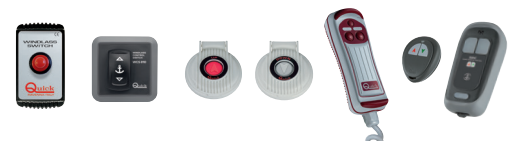
### Meegeleverde accessoires

- Relais of omkeerrelais
- Nylon hendel



### Optionele accessoires

- Hydraulische automatische zekering
- UP/DOWN Besturingspaneel
- Voetschakelaars
- Afstandsbediening
- Radiografische afstandsbediening



Modellen	TB2 500 W	
Voedingsspanning	12 V	24 V
Relais / omkeerrelais	<b>T6415-12 V</b>	<b>T6415-24 V</b>
Hydraulische automatische zekering	<b>10060</b>	<b>10040</b>

Neem contact op met Combi Noord voor de keuze van afstandsbedieningen



# TUMBLER SERIES

# TB3

700 / 1000 W DC

AISI 316 Roestvrij staal

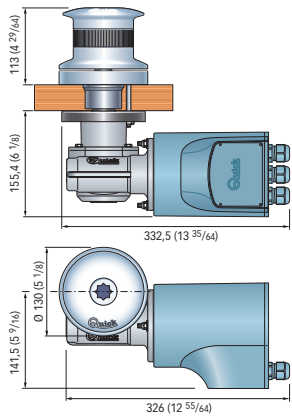
### Kaapstanders

AISI Roestvrijstalen 316 basis en trommel,  
IP67 Waterdichte motor en met  
geanodiseerde aluminium tandwielen.



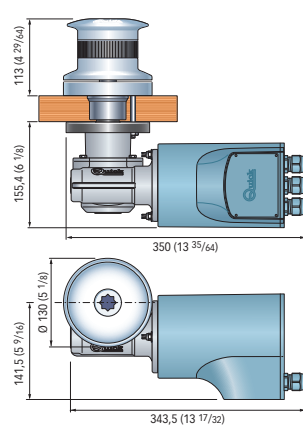
Ø 130 mm / 5" 1/8

**TB3 700** - Basis Ø 130 mm



**Dekdikte**  
25÷50 mm (31/32" ÷ 1"31/32) \*

**TB3 1000** - Basis Ø 130 mm



**Dekdikte**  
25÷50 mm (31/32" ÷ 1"31/32) \*

Afmetingen in mm (inch)

\*



TB3 modell en met DC elektrische motor

Standaardversies	TB3 700				TB3 1000			
Motorkracht	700 W				1000 W			
Voedingsspanning	12 V		24 V		12 V		24 V	
Maximale trekkracht	850 Kg	1874 lb	850 Kg	1874 lb	1000 Kg	2205 lb	1000 Kg	2205 lb
Maximale werklust	250 Kg	551 lb	300 Kg	661 lb	370 Kg	816 lb	450 Kg	992 lb
Werklast	80 Kg	176 lb	100 Kg	220 lb	120 Kg	265 lb	150 Kg	331 lb
Opgenomen vermogen @ werklust (1)	90 A		55 A		140 A		80 A	
Maximale kettingsnelheid	21 m/min	67 ft/min	22 m/min	72 ft/min	25 m/min	82 ft/min	27 m/min	88 ft/min
Kettingsnelheid @ werkbelasting	12 m/min	39 ft/min	14 m/min	46 ft/min	16,5 m/min	54 ft/min	17,5 m/min	57 ft/min
Ø Trommel	<b>130 mm</b>	<b>5" 1/8</b>	<b>130 mm</b>	<b>5" 1/8</b>	<b>130 mm</b>	<b>5" 1/8</b>	<b>130 mm</b>	<b>5" 1/8</b>
Gewicht	15,4 Kg	34 lb	15,4 Kg	34 lb	16,8 Kg	37 lb	16,8 Kg	37 lb
<b>Bootlengte (2)</b>	7-10 m	23-33 ft	7-10 m	23-33 ft	10-13 m	33-43 ft	10-13 m	33-43 ft

(1) Na een periode van gebruik (2) De indicatie kan variëren, afhankelijk van het type boot.



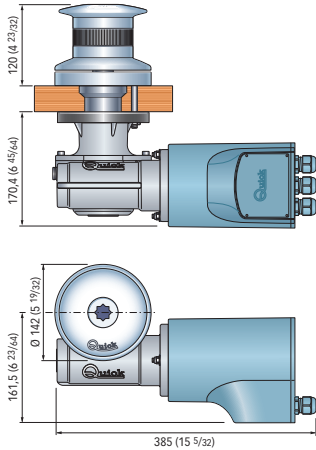
# TUMBLER SERIES

# TB4

## 1000 / 1500 W DC

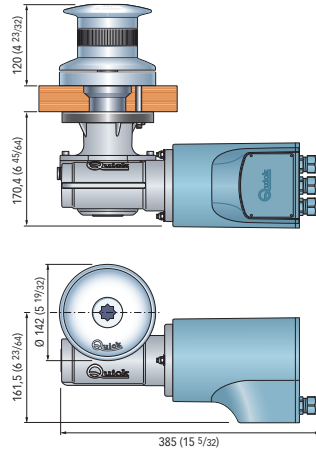
Afmetingen in mm (inch)

**TB4 1000** - Basis Ø 142 mm



**Dekdikte**  
25÷50 mm (31/32" ÷ 1"31/32) \*

**TB4 1500** - Basis Ø 142 mm



**Dekdikte**  
25÷50 mm (31/32" ÷ 1"31/32) \*

**Kaapstanders**

AISI Roestvrijstalen 316 basis en trommel,  
IP67 Waterdichte behuizing en met  
geanodiseerde aluminium tandwielen.



Ø 142 mm / 5" 19/32



TB4 modellen met DC elektrische motor

Standaardversies	TB4 1000				TB4 1500			
Motorkracht	1000 W				1500 W			
Voedingsspanning	12 V		24 V		12 V		24 V	
Maximale trekkracht	1000 Kg	2205 lb	1000 Kg	2205 lb	1100 Kg	2425 lb	1100 Kg	2425 lb
Maximale werklust	370 Kg	816 lb	450 Kg	992 lb	450 Kg	992 lb	500 Kg	1102 lb
Werklast	120 Kg	265 lb	150 Kg	331 lb	150 Kg	331 lb	170 Kg	375 lb
Opgenomen vermogen @ werklust (1)	140 A		80 A		155 A		85 A	
Maximale kettingsnelheid	25 m/min	82 ft/min	26 m/min	85 ft/min	25 m/min	82 ft/min	26 m/min	85 ft/min
Kettingsnelheid @ werkbelasting	17,5 m/min	57 ft/min	18 m/min	59 ft/min	16,5 m/min	54 ft/min	17 m/min	55,5 ft/min
Ø Trommel	<b>142 mm</b>	<b>5" 19/32</b>	<b>142 mm</b>	<b>5" 19/32</b>	<b>142 mm</b>	<b>5" 19/32</b>	<b>142 mm</b>	<b>5" 19/32</b>
Gewicht	17,3 Kg	38,1 lb	17,3 Kg	38,1 lb	21,2 Kg	46,7 lb	21,2 Kg	46,7 lb
<b>Bootlengte (2)</b>	14-18 m	46-59 ft	14-18 m	46-59 ft	16-22 m	52-72 ft	16-22 m	52-72 ft

(1) Na een periode van gebruik (2) De indicatie kan variëren, afhankelijk van het type boot.

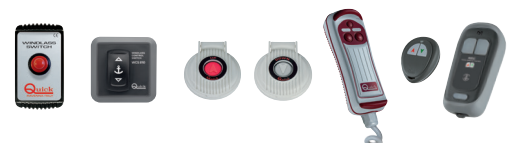
### Meegeleverde accessoires

- Relais of omkeerrelais
- Nylon hendel



### Optionele accessoires

- Hydraulische automatische zekering
- UP/DOWN Besturingspaneel
- Voetschakelaars
- Afstandsbediening
- Radiografische afstandsbediening



Modellen	TB3 700 W		TB3 1000 W		TB4 1000 W		TB4 1500 W	
Voedingsspanning	12 V	24 V	12 V	24 V	12 V	24 V	12 V	24 V
Relais / omkeerrelais	<b>T6315-12</b>	<b>T6315-24</b>	<b>T6315-12</b>	<b>T6315-24</b>	<b>T6315-12</b>	<b>T6315-24</b>	<b>T6315-12</b>	<b>T6315-24</b>
Hydraulische automatische zekering	<b>10050</b>	<b>10040</b>	<b>10080</b>	<b>10050</b>	<b>10080</b>	<b>10050</b>	<b>10100</b>	<b>10050</b>

Neem contact op met Combi Noord voor de keuze van afstandsbedieningen



# TUMBLER SERIES

# TB5

1700 / 2000 W DC



AISI 316 Roestvrij staal

TB5  
Motor 2000W

TB6  
Motor 2300W

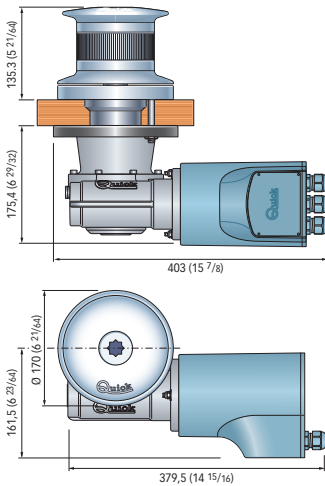
## Kaapstanders

AISI Roestvrijstaal 316 basis en trommel,  
IP67 1700W - IP66 2000W waterdichte  
behuizing en met geanodiseerde aluminium  
tandwielen.



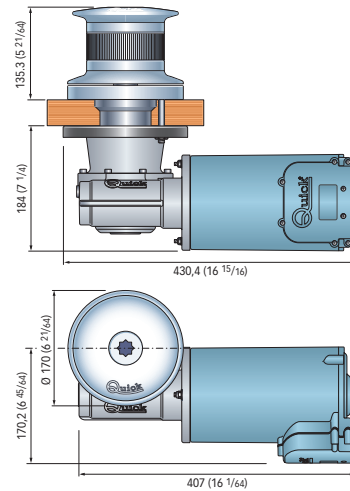
Ø 170 mm / 6" 21/64

### TB5 1700 - Basis Ø 170 mm



Dekdikte  
30÷70 mm (1"3/16 ÷ 2"3/4) \*

### TB5 2000 - Basis Ø 170 mm



Dekdikte  
30÷70 mm (1"3/16 ÷ 2"3/4) \*

Afmetingen in mm (inch)

\*



TB5 modellen met DC elektrische motor

Standaardversies	TB5 1700		TB5 2000	
<b>Motorkracht</b>	<b>1700 W</b>		<b>2000 W</b>	
<b>Voedingsspanning</b>	<b>24 V</b>		<b>24 V</b>	
Maximale trekkracht	1200 Kg	2646 lb	1260 Kg	2778 lb
Maximale werklust	570 Kg	1257 lb	750 Kg	1653 lb
Werklust	190 Kg	419 lb	250 Kg	551 lb
Opgenomen vermogen @ werklust (1)	100 A		115 A	
Maximale kettingsnelheid	33,1 m/min	108,6 ft/min	35,2 m/min	114,4 ft/min
Kettingsnelheid @ werkbelasting	18,2 m/min	60 ft/min	19,9 m/min	65,3 ft/min
<b>Ø Trommel</b>	<b>170 mm</b>	<b>6" 21/64</b>	<b>Ø 170 mm</b>	<b>6" 21/64</b>
Gewicht	39 Kg	86 lb	42 Kg	92,6 lb
<b>Boot lengte (2)</b>	18-25 m	59-82 ft	20-29 m	66-95 ft

(1) Na een periode van gebruik (2) De indicatie kan variëren, afhankelijk van het type boot.



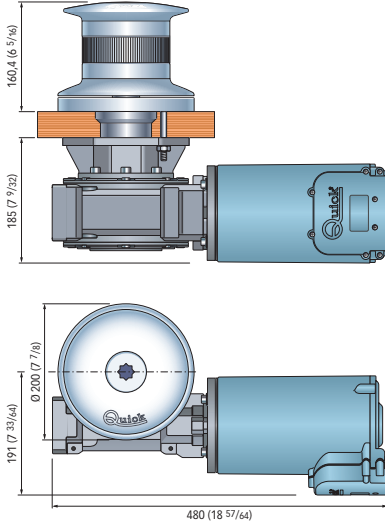
# TUMBLER SERIES

# TB6

## 2300 / 3000 W DC

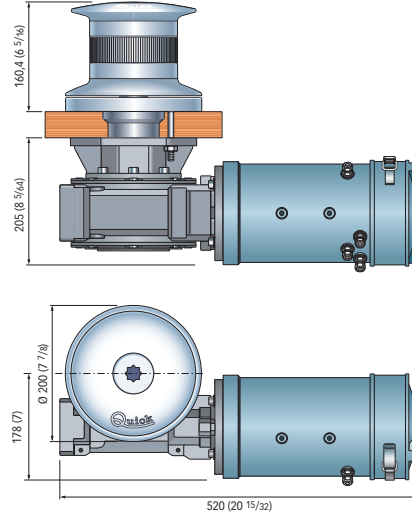
Afmetingen in mm (inch)

**TB6 2300** - Basis Ø 200 mm



**Dekdikte**  
30÷70 mm (1"3/16 ÷ 2"3/4) \*

**TB6 3000** - Basis Ø 200 mm



**Dekdikte**  
30÷70 mm (1"3/16 ÷ 2"3/4) \*

**Kaapstanders**

AISI Roestvrijstalen 316 basis en trommel, IP66 waterdichte motor (alleen 2300W) en met genodiseerde aluminium tandwielen.



Ø 200 mm / 7" 7/8



TB6 modellen met DC elektrische motor

Standaardversies	TB6 2300		TB6 3000	
<b>Motorkracht</b>	<b>2300 W</b>		<b>3000 W</b>	
<b>Voedingsspanning</b>	<b>24 V</b>		<b>24 V</b>	
Maximale trekkracht	2400 Kg	5291 lb	3100 Kg	6834 lb
Maximale werklust	850 Kg	1874 lb	1200 Kg	2646 lb
Werklast	285 Kg	628 lb	400 Kg	882 lb
Opgenomen vermogen @ werklust (1)	120 A		145 A	
Maximale kettingsnelheid	40 m/min	131,2 ft/min	37,2 m/min	122 ft/min
Kettingsnelheid @ werkbelasting	33,1 m/min	74,1 ft/min	20,2 m/min	66,2 ft/min
<b>Ø Trommel</b>	<b>Ø 200 mm</b>	<b>7" 7/8</b>	<b>Ø 200 mm</b>	<b>7" 7/8</b>
Gewicht	45 Kg	99,2 lb	55,7 Kg	122,8 lb
<b>Boot lengte (2)</b>	24-31 m	79-102 ft	26-34 m	85-112 ft

(1) Na een periode van gebruik (2) De indicatie kan variëren, afhankelijk van het type boot.

### Meegeleverde accessoires

- Automatische zekering of omkeerrelais
- Nylon hendel

### Optionele accessoires

- Hydraulische automatische zekering
- UP / DOWN-Voetschakelaars
- Voetschakelaars
- Afstandsbediening
- Radiografische afstandsbediening



Modellen	TB5 1700 W	TB5 2000 W	TB6 2300 W	TB6 3000 W
Voedingsspanning	24 V	24 V	24 V	24 V
Relais / omkeerrelais	<b>T6315-24</b>	<b>T6315-24</b>	<b>T6315-24</b>	<b>T6415-24</b>
Hydraulische automatische zekering	<b>10060</b>	<b>10080</b>	<b>10080</b>	<b>10100</b>

Neem contact op met Combi Noord voor de keuze van afstandsbedieningen



# TUMBLER SERIES

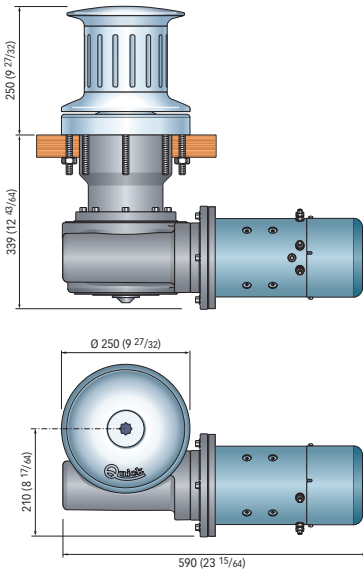


Certificaat

# TB7

## 3500 W DC

TB7 DC 3500 - Basis Ø 250 mm



**Dekdikte**  
30 ÷ 60 mm (1" 3/16 ÷ 2" 5/16)

Afmetingen in mm (inch)



TB7 modellen met DC elektrische motor

### Kaapstanders

AISI Roestvrijstalen 316 basis en trommel, IP66 waterdichte motor (alleen 2300W) en met geanodiseerde aluminium tandwielen.  
AISI Roestvrijstalen 316 basis en trommel  
Geanodiseerde aluminium tandwielen.



Ø 250 mm / 9" 27/32

Standaardversies	TB7 3500	
<b>Motorkracht</b>	<b>3500 W</b>	
<b>Voedingsspanning</b>	<b>24 V</b>	
Maximale trekkracht	3500 Kg	7716 lb
Maximale werklust	1500 Kg	3307 lb
Werklust	700 Kg	1543 lb
Opgenomen vermogen @ werklust (1)	197 A	
Maximale kettingsnelheid	29,1 m/min	95,5 ft/min
Kettingsnelheid @ werkbelasting	15 m/min	49,2 ft/min
<b>Ø Trommel</b>	<b>250 mm</b>	<b>9" 27/32</b>
Gewicht	90 Kg	198,4 lb
<b>Boot lengte (2)</b>	28-40 m	92-132 ft

(1) Na een periode van gebruik (2) De indicatie kan variëren, afhankelijk van het type boot.

### Meegeleverde accessoires

- Relais of omkeerrelais
- Nylon hendel

### Optionele accessoires

- Hydraulische magnetische stroomonderbreker
- UP / DOWN-Voetschakelaars
- Afstandsbediening
- Radiografische afstandsbediening



Modellen	TB7 3500 W
Voedingsspanning	24 V
Relais / omkeerrelais	T6415-24
Hydraulische automatische zekering	10150

Neem contact op met Combi Noord voor de keuze van afstandsbedieningen



# TUMBLER SERIES

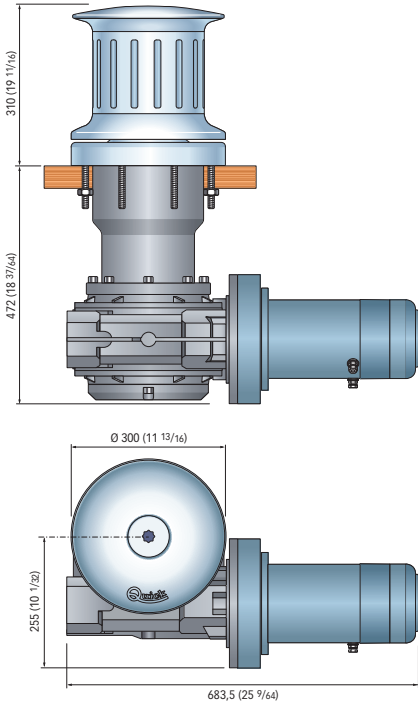


Certificaat

# TB8

## 3500 W DC

TB8 DC 3500 - Basis Ø 300 mm



Dekdikte  
30 ÷ 60 mm (1" 3/16 ÷ 2" 5/16)

Afmetingen in mm (inch)

### Kaapstanders

AISI Roestvrijstalen 316 basis en trommel en met geanodiseerde aluminium tandwielen.



Ø 300 mm / 11" 13/16



TB8 modellen DC elektrische motor

Standaardversies	TB8 3500	
<b>Motorkracht</b>	<b>3500 W</b>	
<b>Voedingsspanning</b>	<b>24 V</b>	
Maximale trekkracht	3500 Kg	7716 lb
Maximale werklust	1500 Kg	3307 lb
Werklast	700 Kg	1543 lb
Opgenomen vermogen @ werklust (1)	197 A	
Maximale kettingsnelheid	29,1 m/min	95,5 ft/min
Kettingsnelheid @ werkbelasting	15 m/min	49,2 ft/min
<b>Ø Trommel</b>	<b>300 mm</b>	<b>11" 13/16</b>
Gewicht	120 Kg	264,5 lb
<b>Bootlengte (2)</b>	<b>36-50 m</b>	<b>118-165 ft</b>

(1) Na een periode van gebruik (2) De indicatie kan variëren, afhankelijk van het type boot.

### Meegeleverde accessoires

- Relais of omkeerrelais
- Nylon hendel

### Optionele accessoires

- Hydraulische automatische zekering
- UP / DOWN-Voetschakelaars
- Voetschakelaars
- Afstandsbediening
- Radiografische afstandsbediening



Modellen	TB8 3500 W
Voedingsspanning	24 V
Relais / omkeerrelais	T6415-24
Hydraulische automatische zekering	10150

Neem contact op met Combi Noord voor de keuze van afstandsbedieningen



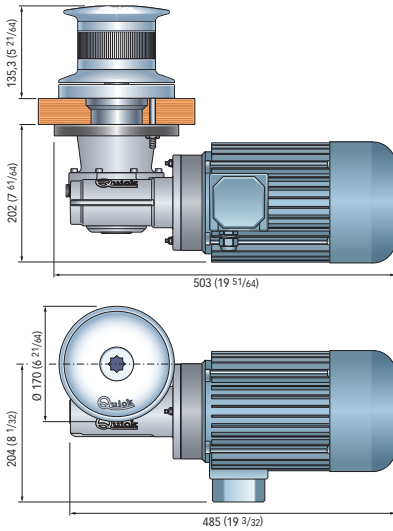


# TUMBLER SERIES

# TB5AC

**3000 W AC**

**TB5 AC 3000 - Basis Ø 170 mm**



Afmetingen in mm (inch)

**Dekdikte**  
30÷70 mm (1"3/16 ÷ 2"3/4) \*

\*

## Kaapstanders

AISI Roestvrijstalen 316 basis en trommel en met geanodiseerde aluminium tandwielen.



Ø 170 mm / 6" 21/64



TB5 AC modellen met AC elektrische motor

Standaardversies	TB5 AC 3000 - 3000 D	
<b>Motorkracht</b>	<b>3000 W</b>	
<b>Voedingsspanning</b>	<b>230/400 V AC (2)</b>	
Maximale trekkracht	2800 Kg	6173 lb
Maximale werklust	930 Kg	2050 lb
Maximale kettingsnelheid	15 m/min	49,2 ft/min
<b>Ø Trommel</b>	<b>170 mm</b>	<b>6" 21/64</b>
Gewicht	49,7 Kg	109,6 lb
<b>Boortlengte (1)</b>	26-34 m	85-112 ft

(1) De indicatie kan variëren, afhankelijk van het type boot.  
(2) Beschikbaar op aanvraag 230 V monofase (voor DC-motoren tot 3000 W)

## Meegeleverde accessoires

- Nylon hendel

## Optionele accessoires

- Hydraulische automatische zekering
- UP/DOWN Besturingspaneel
- Voetschakelaars
- Afstandsbediening
- Radiografische afstandsbediening



Modellen	TB5 AC 3000 W
Voedingsspanning	230/400 V
Hydraulische automatische zekering	<b>ECbox - AC30</b>

Neem contact op met Combi Noord voor de keuze van afstandsbedieningen



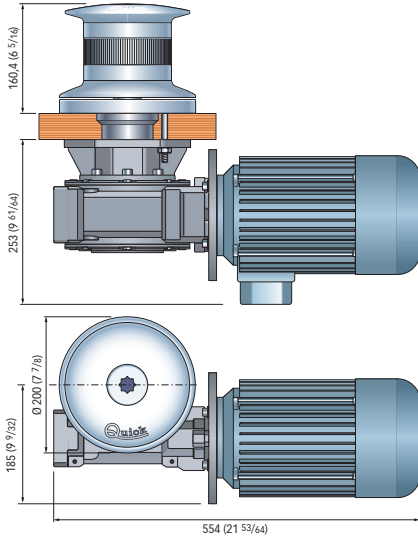
# TUMBLER SERIES

# TB6 AC

## 4000 W AC

Afmetingen in mm (inch)

TB6 AC 4000 - Basis Ø 200 mm



Afmetingen in mm (inch)

Dekdikte  
30÷70 mm (1"3/16 ÷ 2"3/4) \*

\*

### Kaapstanders

AISI Roestvrijstalen 316 basis en trommel en met geanodiseerde aluminium tandwielen.



Ø 200 mm / 7" 7/8



TB6 AC modellen met AC elektrische motor

Standaardversies	TB6 AC 4000 - 4000 D	
<b>Motorkracht</b>	<b>4000 W</b>	
<b>Voedingsspanning</b>	<b>230/400 V AC (2)</b>	
Maximale trekkracht	3000 Kg	6614 lb
Maximale werklust	1000 Kg	2205 lb
Maximale kettingsnelheid	15 m/min	49,2 ft/min
<b>Ø Trommel</b>	<b>Ø 200 mm</b>	<b>7" 7/8</b>
Gewicht	51,7 Kg	114 lb
<b>Bootlengte (1)</b>	30-36 m	98-118 ft

(1) De indicatie kan variëren, afhankelijk van het type boot.

(2) Beschikbaar op aanvraag 230 V monofase (voor DC-motoren tot 3000 W)

### Meegeleverde accessoires

- Nylon hendel

### Optionele accessoires

- Hydraulische automatische zekering
- UP/DOWN Besturingspaneel
- Voetschakelaars
- Afstandsbediening
- Radiografische afstandsbediening



Modellen	TB6 AC 4000 W
Voedingsspanning	230/400 V
Hydraulische automatische zekering	ECbox - AC40

Neem contact op met Combi Noord voor de keuze van afstandsbedieningen



# TUMBLER SERIES

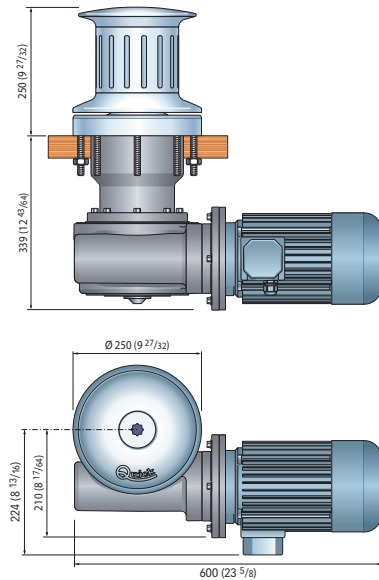


Certificaat

# TB7 AC

3000/4000 W AC

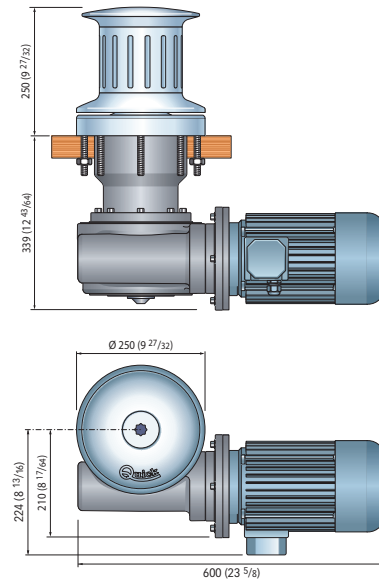
TB7 AC 3000 - Basis Ø 250 mm



**Dekdikte**  
30 ÷ 60 mm (1" 3/16 ÷ 2" 5/16)

Afmetingen in mm (inch)

TB7 AC 4000 - Basis Ø 250 mm



**Dekdikte**  
30 ÷ 60 mm (1" 3/16 ÷ 2" 5/16)

## Kaapstanders

AISI Roestvrijstalen 316 basis en trommel en met tandwielen: in 3-voudige coating behandeld gietijzer.



Ø 250 mm / 9" 27/32



TB7 AC modellen met AC elektrische motor

Standaardversies	TB7 AC 3000		TB7 AC 4000	
<b>Motorkracht</b>	<b>3000 W</b>		<b>4000 W</b>	
<b>Voedingsspanning</b>	<b>230/400 V</b>		<b>230/400 V</b>	
Maximale trekkracht	2800 Kg	6173 lb	3000 Kg	6614 lb
Maximale werklust	930 Kg	2050 lb	1000 Kg	2205 lb
Maximale kettingsnelheid	15 m/min	49,2 ft/min	15 m/min	49,2 ft/min
<b>Ø Trommel</b>	<b>250 mm</b>	<b>9" 27/32</b>	<b>250 mm</b>	<b>9" 27/32</b>
Gewicht	83 Kg	183 lb	100 Kg	220 lb
<b>Boortlengte (1)</b>	30-36 m	98-118 ft	32-40 m	105-132 ft

(1) De indicatie kan variëren, afhankelijk van het type boot.

## Meegeleverde accessoires

- Nylon hendel



## Optionele accessoires

- Hydraulische automatische zekering
- UP/DOWN Besturingspaneel
- Voetschakelaars
- Afstandsbediening
- Radiografische afstandsbediening



Modellen	TB7 AC 3000 W	TB7 AC 4000 W
Voedingsspanning	230/400 V	230/400 V
Hydraulische automatische zekering	<b>ECbox - AC30</b>	<b>ECbox - AC40</b>

Neem contact op met Combi Noord voor de keuze van afstandsbedieningen



# TUMBLER SERIES

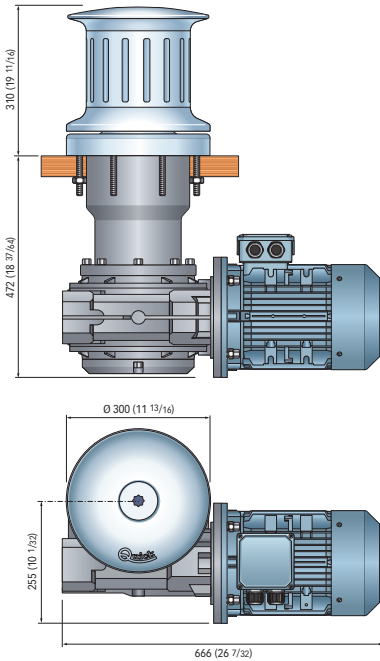


Certificaat

# TB8AC

5500/7500 W AC

**TB8 AC 5500** - Basis Ø 300 mm



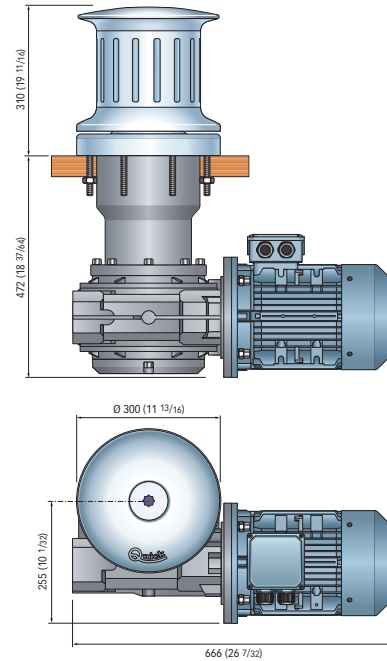
**Dekdikte**  
30 ÷ 60 mm (1" 3/16 ÷ 2" 5/16)

Afmetingen in mm (inch)



TB8 AC modellen met AC elektrische motor

**TB8 AC 7500** - Basis Ø 300 mm



**Dekdikte**  
30 ÷ 60 mm (1" 3/16 ÷ 2" 5/16)

## Kaapstanders

AISI Roestvrijstalen 316 basis en trommel en met tandwielen: in 3-voudige coating behandeld gietijzer.



Ø 300 mm / 11" 13/16

Standaardversies	TB8 AC 5500		TB8 AC 7500	
<b>Motorkracht</b>	5500 W		7500 W	
<b>Voedingsspanning</b>	230/400 V		400/690 V	
Maximale trekkracht	4500 Kg	9921 lb	5000 Kg	11023 lb
Maximale werklust	2000 Kg	4409 lb	2500 Kg	5516 lb
Maximale kettingsnelheid	12,5 m/min	41 ft/min	12,5 m/min	41 ft/min
<b>Ø Trommel</b>	<b>300 mm</b>	<b>11" 13/16</b>	<b>300 mm</b>	<b>11" 13/16</b>
Gewicht	120 Kg	264,5 lb	135 Kg	297,6 lb
<b>Bootlengte (1)</b>	34-40 m	111-131 ft	36-50 m	118-165 ft

(1) De indicatie kan variëren, afhankelijk van het type boot.

## Meegeleverde accessoires

- Nylon hendel



## Optionele accessoires

- Hydraulische automatische zekering
- UP/DOWN Besturingspaneel
- Voetschakelaars
- Afstandsbediening
- Radiografische afstandsbediening



Modellen	TB8 AC 5500 W	TB8 AC 7500 W
Voedingsspanning	230/400 V	400/690 V
Hydraulische automatische zekering	<b>ECbox - AC55</b>	<b>ECbox - AC75</b>

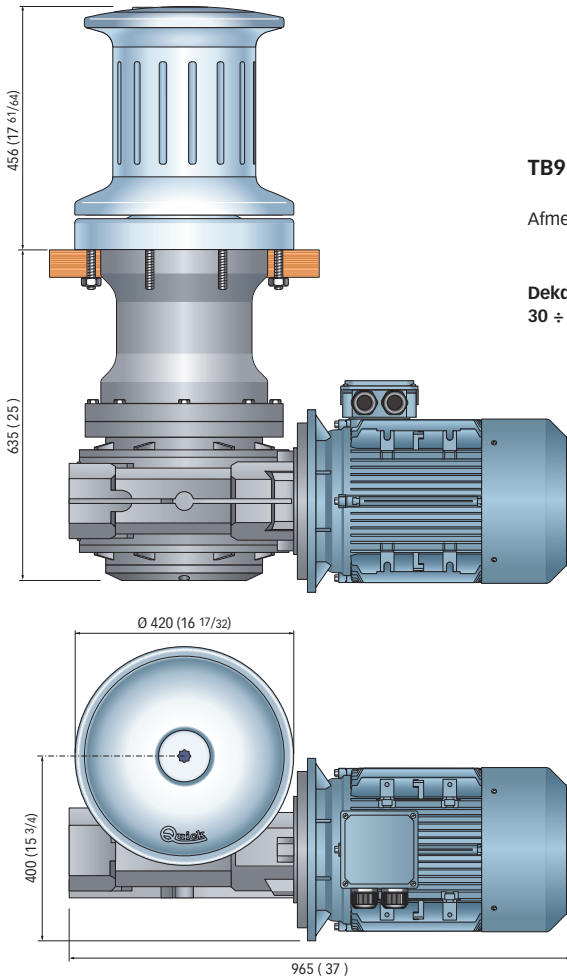
Neem contact op met Combi Noord voor de keuze van afstandsbedieningen



# TUMBLER SERIES

# TB9AC

**11 KW AC**



**TB9 AC 11 KW** - Basis Ø 420 mm

Afmetingen in mm (inch)

**Dekdikte**  
30 ÷ 60 mm (1" 3/16 ÷ 2" 5/16)

## Kaapstander

AISI Roestvrijstalen 316 basis en trommel en met tandwielen: in 3-voudige coating behandeld gietijzer.



Ø 420 mm / 16" 17/32



TB9 AC modellen met AC elektrisch motor

Standaardversies	TB9 AC 11 KW	
<b>Motorkracht</b>	<b>11 KW</b>	
<b>Voedingsspanning</b>	<b>400/690 V</b>	
Maximale trekkracht	8000 Kg	17.637 lb
Maximale werklust	6000 Kg	13.227 lb
Maximale kettingsnelheid	15 m/min	49,2 ft/min
<b>Ø Trommel</b>	<b>420 mm</b>	<b>16" 17/32</b>
Gewicht	270 Kg	595,2 lb
<b>Bootlengte (1)</b>	50-70 m	165-230 ft

(1) De indicatie kan variëren, afhankelijk van het type boot.

## Meegeleverde accessoires

- Aluminium hendel

## Optionele accessoires

- Hydraulische automatische zekering
- UP/DOWN Besturingspaneel
- Voetschakelaars
- Afstandsbediening
- Radiografische afstandsbediening



Modellen	TB8 AC 11 KW
Voedingsspanning	400/690 V
Hydraulische automatische zekering	<b>ECbox - AC110</b>

Neem contact op met Combi Noord voor de keuze van afstandsbedieningen



# TUMBLER SERIES

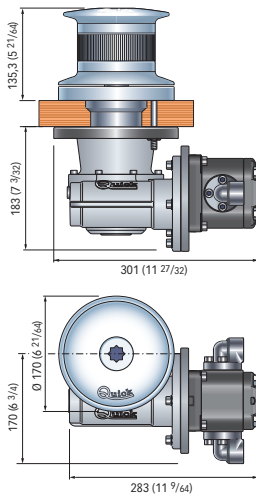
# TB5 HYDRO

## Hydraulische motor

**TB5 HYDRO** - Basis Ø 170 mm

Afmetingen in mm (inch)

**Dekdikte**  
30÷70 mm (1"3/16 ÷ 2"3/4) \*



### Kaapstanders

AISI Roestvrijstalen 316 basis en trommel,  
IP67 waterdichte behuizing en met  
geanodiseerde aluminium tandwielen.



Ø 170 mm / 6" 21/64



TB5 HYDRO met Hydraulische motor

Standaardversies	TB5 Hydro	
Maximale druk	210 bar	2900 psi
Maximale capaciteit   Maximale stroomsnelheid	40 lt/min	9,1 USG/min
Maximale hefcapaciteit	2000 Kg	4409 lb
Maximale kettingsnelheid	11,5 m/min	37,7 ft/min
Ø Trommel	Ø 170 mm	6" 21/64
Gewicht	25 Kg	55,1 lb
Booallengte (1)	26-34 m	85-112 ft

(1) De indicatie kan variëren, afhankelijk van het type boot.

### Meegeleverde accessoires

- Nylon hendel

### Optionele accessoires

- UP/DOWN Besturingspaneel
- Voetschakelaars
- Afstandsbediening
- Radiografische afstandsbediening



Neem contact op met Combi Noord voor de keuze van afstandsbedieningen

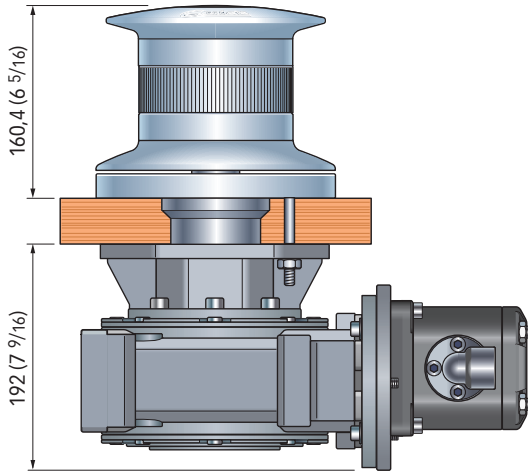


# TUMBLER SERIES

# TB6 HYDRO

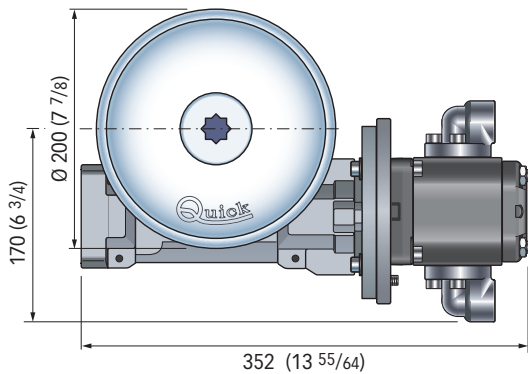
## Hydraulische motor

TB6 HYDRO - Basis Ø 200 mm



Afmetingen in mm (inch)

Dekdikte  
30÷70 mm (1"3/16 ÷ 2"3/4) \*



Ø 200 mm / 7" 7/8



TB6 HYDRO met Hydraulische motor

Standaardversies	TB6 Hydro	
Maximale druk	210 bar	2900 psi
Maximale capaciteit   Maximale stroomsnelheid	40 lt/min	9,1 USG/min
Maximale hefcapaciteit	2500 Kg	5516 lb
Maximale kettingsnelheid	13 m/min	42,6 ft/min
Ø Trommel	Ø 200 mm	7" 7/8
Gewicht	31,2 Kg	68,8 lb
Bootlengte (1)	30-36 m	98-118 ft

(1) De indicatie kan variëren, afhankelijk van het type boot.

### Meegeleverde accessoires

- Nylon hendel

### Optionele accessoires

- UP/DOWN Besturingspaneel
- Voetschakelaars
- Afstandsbediening
- Radiografische afstandsbediening



Neem contact op met Combi Noord voor de keuze van afstandsbedieningen



# TUMBLER SERIES

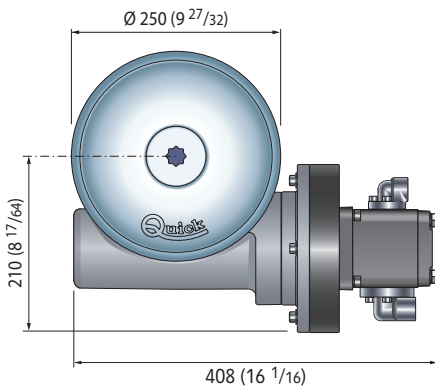
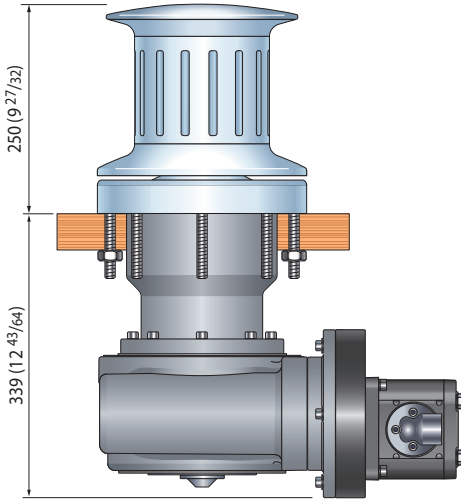


Certificaat

# TB7 HYDRO

## Hydraulische motor

TB7 HYDRO - Basis Ø 250 mm



Afmetingen in mm (inch)

Dekdikte  
30 ÷ 60 mm (1" 3/16 ÷ 2" 5/16)

### Kaapstanders

AISI Roestvrijstalen 316 basis en trommel,  
IP67 waterdichte behuizing en met tandwielen: in  
3-voudige coating behandeld gietijzer.



Ø 250 mm / 9" 27/32



TB7 HYDRO met Hydraulische motor

Standaardversies	TB7 Hydro	
Maximale druk	210 bar	2900 psi
Maximale capaciteit   Maximale stroomsnelheid	50 lt/min	11 USG/min
Maximale hefcapaciteit	3000 Kg	6614 lb
Maximale kettingsnelheid	12,5 m/min	41 ft/min
Ø Trommel	Ø 250 mm	9" 27/32
Gewicht	84 Kg	185,2 lb
Bootlengte (1)	32-40 m	105-132 ft

(1) De indicatie kan variëren, afhankelijk van het type boot.

### Meegeleverde accessoires

- Nylon hendel

### Optionele accessoires

- UP/DOWN Besturingspaneel
- Voetschakelaars
- Afstandsbediening
- Radiografische afstandsbediening



Neem contact op met Combi Noord voor de keuze van afstandsbedieningen



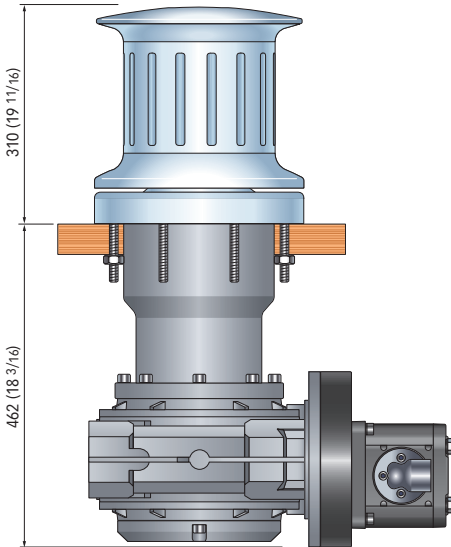


# TUMBLER SERIES

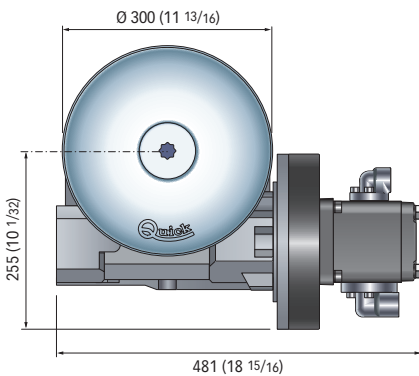


Certificaat

TB8 HYDRO - Basis Ø 300 mm



Afmetingen in mm (inch)



Dekdikte  
30 ÷ 60 mm (1" 3/16 ÷ 2" 5/16)

# TB8 HYDRO

## Hydraulische motor

Kaapstanders

AISI Roestvrijstalen 316 basis en trommel, IP67 waterdichte behuizing en met tjandwielen: in 3-voudige coating behandeld gietijzer.



Ø 300 mm / 11" 13/16



TB8 HYDRO met Hydraulische motor

Standaardversies	TB8 Hydro	
Maximale druk	210 bar	2900 psi
Maximale capaciteit   Maximale stroomsnelheid	40 lt/min	9,1 USG/min
Maximale hefcapaciteit	2500 Kg	5516 lb
Maximale kettingsnelheid	13 m/min	42,6 ft/min
Ø Trommel	Ø 300 mm	11" 13/16
Gewicht	160 Kg	352,7 lb
Bootlengte (1)	36-50 m	118-165 ft

(1) De indicatie kan variëren, afhankelijk van het type boot.

### Meegeleverde accessoires

- Nylon hendel

### Optionele accessoires

- UP/DOWN Besturingspaneel
- Voetschakelaars
- Afstandsbediening
- Radiografische afstandsbediening



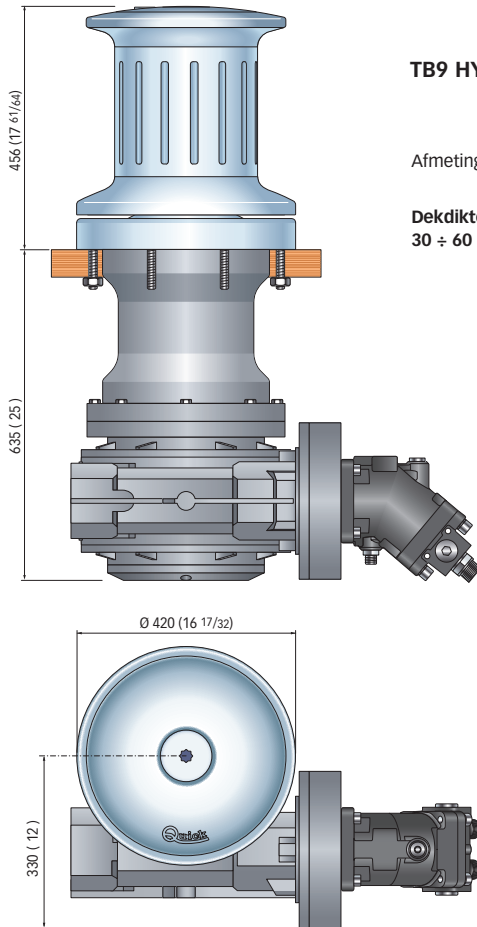
Neem contact op met Combi Noord voor de keuze van afstandsbedieningen



# TUMBLER SERIES

# TB9 HYDRO

## Hydraulische motor



**TB9 HYDRO** - Basis Ø 420 mm

Afmetingen in mm (inch)

**Dekdikte**  
30 ÷ 60 mm (1" 3/16 ÷ 2" 5/16)

### Kaapstanders

AISI Roestvrijstalen 316 basis en trommel, IP67 waterdichte behuizing en met tandwielen: in 3-voudige coating behandeld gietijzer.



Ø 420 mm / 16" 17/32



TB9 HYDRO met Hydraulische motor

Standaardversies	TB9 Hydro	
Maximale druk	210 bar	2900 psi
Maximale capaciteit   Maximale stroomsnelheid	40 lt/min	9,1 USG/min
Maximale hefcapaciteit	2500 Kg	5516 lb
Maximale kettingsnelheid	13 m/min	42,6 ft/min
Ø Trommel	Ø 420 mm	16" 17/32
Gewicht	230 Kg	507,1 lb
<b>Bootlengte (1)</b>	50-70 m	165-230 ft

(1) De indicatie kan variëren, afhankelijk van het type boot.

### Meegeleverde accessoires

- Aluminium hendel

### Optionele accessoires

- UP/DOWN Besturingspaneel
- Voetschakelaars
- Afstandsbediening
- Radiografische afstandsbediening



Neem contact op met Combi Noord voor de keuze van afstandsbedieningen