



TOTEM SERIES

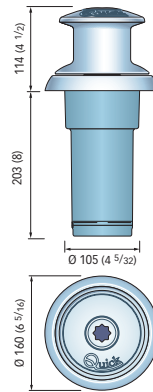
TM3

600/1000/1100



Afmetingen in mm (inch)

TM3 600-1000-1100



Dekdikte
20÷30 mm (25/32"÷1"3/16) *

Kaapstanders

AISI roestvrij staal 316 basis, verticale waterdichte behuizing voor eenvoudige en snelle "drop-in" installatie en met geanodiseerde aluminium tandwielen.

De TM3 kettinglieren zijn uitgerust met een epicyclische tandwielkast (Omloopoverbrenging, die ook bekend staat als planetaire gearing, werkt als een miniatuur zonnestelsel van metalen tandwielen draaien rond een centrale versnelling), die een veel hogere efficiëntie biedt (40% in vergelijking met vergelijkbare traditionele tandwielen.ken).

* Ze zijn er ook voor grotere dekkdiktes



TM3 modellen met DC elektrische motor

Standaardversies	TM3 600		TM3 1000		TM3 1100	
Motorkracht	500 W		800 W			
Voedingsspanning	12 V		12 V		24 V	
Maximale trekkracht	620 Kg	1367 lb	820 Kg	1808 lb	820 Kg	1808 lb
Maximale werklust	200 Kg	441 lb	290 Kg	639 lb	290 Kg	639 lb
Werklast	65 Kg	143 lb	95 Kg	209 lb	95 Kg	209 lb
Opgenomen vermogen @ werklust (1)	40 A		80 A		40 A	
Maximale kettingsnelheid	15,4 m/min	50,5 ft/min	25,8 m/min	84,6 ft/min	25,8 m/min	84,6 ft/min
Kettingsnelheid @ werkbelasting	11,9 m/min	39 ft/min	16,8 m/min	55,1 ft/min	16,8 m/min	55,1 ft/min
Ø Trommel	130 mm	5" 1/8	130 mm	5" 1/8	130 mm	5" 1/8
Gewicht [met trommel]	8,1 kg	17,8 lb	8,1 kg	17,8 lb	8,1 kg	17,8 lb
Boot lengte (2)	8-12 m	26-39 ft	11-14 m	36-46 ft	11-18 m	36-59 ft

(1) Na een periode van gebruik (2) De indicatie hangt van het boottype af

Meegeleverde accessoires

- Relais of omkeerrelais
- Nylon hendel



Optionele accessoires

- Hydraulische automatische zekering
- UP/DOWN Besturingspaneel
- Voetschakelaars
- Afstandsbediening
- Radiografische afstandsbediening



Modellen	TM3 500 W	TM3 800 W	
Voedingsspanning	12 V	12 V	24 V
Relais / omkeerrelais	T6415-12	T6415-12	T6415-24 V
Hydraulische automatische zekering	10050	10080	10040

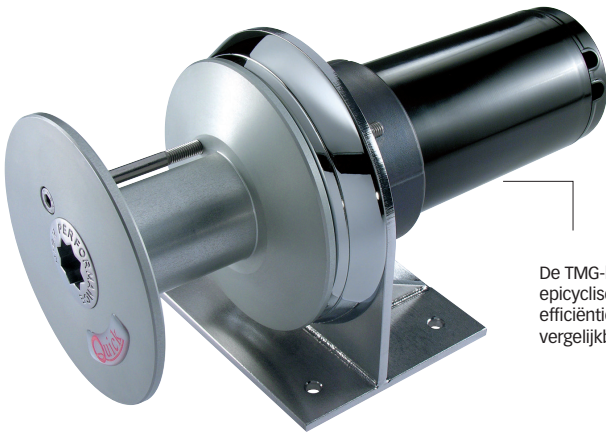
Neem contact op met Combi Noord voor de keuze van afstandsbedieningen



TOTEM G SERIES

TMG

600/1000/1100

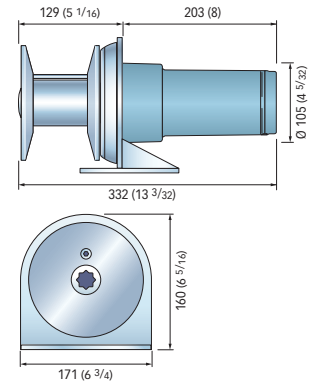


De TMG-kaapstander is uitgerust met een epicyclische tandwielen., die een veel hogere efficiëntie biedt (40% in vergelijking met vergelijkbare traditionele tandwielkast).

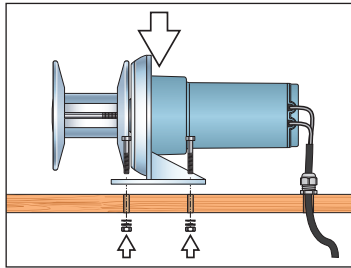
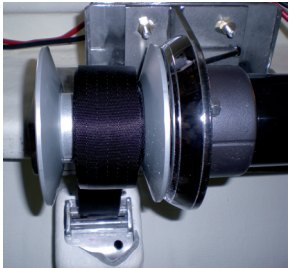
Capstans met strap-roller

AISI Roestvrijstalen 316-trommel, IP67 motorbehuizing en met geanodiseerde aluminium epicyclische tandwielkast (Omloopoverbrenging, die ook bekend staat als planetaire gearing, werkt als een miniatuur zonnestelsel van metalen tandwielen draaien rond een centrale versnelling).

TMG 600-1000-1100



Afmetingen in mm (inch)



TMG modellen met DC elektrische motor

Standaardversies	TMG 600		TMG 1000		TMG 1100	
Motorkracht	500 W		800 W			
Voedingsspanning	12 V		12 V		24 V	
Maximale trekkracht	620 Kg	1367 lb	820 Kg	1808 lb	820 Kg	1808 lb
Maximale werklust	200 Kg	441 lb	290 Kg	639 lb	290 Kg	639 lb
Werklust	65 Kg	143 lb	95 Kg	209 lb	95 Kg	209 lb
Opgenomen vermogen @ werklust (1)	40 A		80 A		40 A	
Maximale kettingsnelheid	15,4 m/min	50,5 ft/min	25,8 m/min	84,6 ft/min	25,8 m/min	84,6 ft/min
Kettingsnelheid @ werkbelasting	11,9 m/min	39 ft/min	16,8 m/min	55,1 ft/min	16,8 m/min	55,1 ft/min
Gewicht [met trommel]	9,5 Kg	20,9 lb	9,5 Kg	20,9 lb	9,5 Kg	20,9 lb

(1) Na een periode van gebruik

Meegeliverde accessoires

- Relais of omkeerrelais
- Nylon hendel



Optionele accessoires

- Platte riem met veervanger
- Hydraulische automatische zekering
- UP/DOWN Besturingspaneel
- Voetschakelaars
- Afstandsbediening
- Radiografische afstandsbediening



Modellen	TMG 500 W	TMG 800 W	
Voedingsspanning	12 V	12 V	24 V
Relais / omkeerrelais	T6415-12	T6415-12	T6415-24 V
Hydraulische automatische zekering	10050	10080	10040

Neem contact op met Combi Noord voor de keuze van afstandsbedieningen