



**ROY  
SERIES**

**RY6**

**3000 W DC  
3500 W DC**



**Certificaat**

**Verticale ankerlieren**

Roestvrijstalen AISI 316-basis, trommel en afdekkap ketting/nesten schijf.  
Met en zonder trommel.  
Geïntegreerde sensor en magneet voor Nestenschijf.  
Veiligheid: Mechanische band rem.  
Tandwielen: in 3-voudige coating behandeld gietijzer

Veilig: Mechanische band rem



**AISI 316 roestvrij staal**

**Nestenschijf - ROY series - RY6**

Nestenschijf	12-13 mm			14 mm - 1/2"			16 mm		12,5 mm
Kettingmaat	13 mm	12 mm	7/16"	14 mm	14 mm	1/2"	16 mm	16 mm	12,5 mm
	DIN 766	ISO	G4	DIN 766	ISO	G4	DIN 766	ISO	Stiftschakel



RY6 modell en met DC elektrische motor

Standaardversies	RY6 3000 - 3000 D		RY6 3500 - 3500 X/Y D	
<b>Motorkracht</b>	<b>3000 W</b>		<b>3500 W</b>	
<b>Voedingsspanning</b>	<b>24 V</b>		<b>24 V</b>	
Maximale trekkracht	3000 Kg	6614 lb	4000 Kg	8818 lb
Maximale werklust	1200 Kg	2646 lb	1500 Kg	3307 lb
Werklast	600 Kg	1323 lb	700 Kg	1543 lb
Opgenomen vermogen @ werklust (1)	173 A		197 A	
Maximale kettingsnelheid (2)	31 m/min	101,7 ft/min	27,6 m/min	90,6 ft/min
Kettingsnelheid @ werklust (2)	15,1 m/min	49,5 ft/min	14,7 m/min	48,2 ft/min
Gewicht [zonder trommel]	93,5 Kg	206,1 lb	98,5 Kg	217 lb
Gewicht [met trommel]	98,5 Kg	217,2 lb	103,5 Kg	228 lb
<b>Boottengte (3)</b>	18-28 m	60-92 ft	22-29 m	75-95 ft

(1) Na een periode van gebruik (2) Afmetingen uitgaande van een Nestenschijf voor een 14 mm ankerketting.  
(3) De waarde kan variëren, afhankelijk van het type boot en combinatie van touw en ketting.



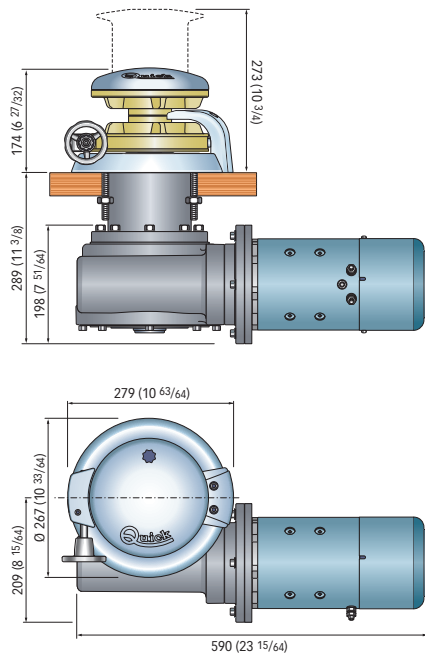
ROY  
SERIES

RY6

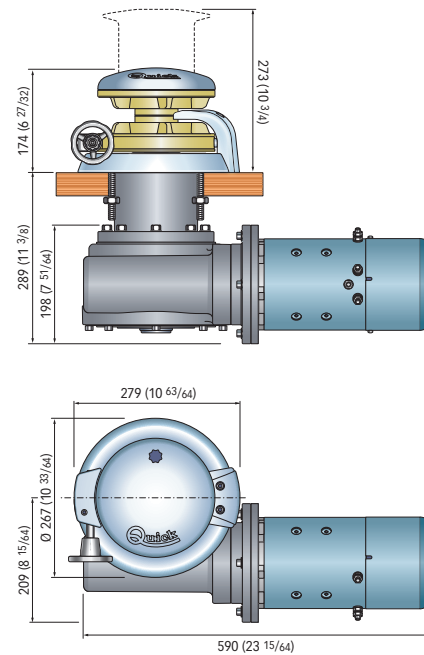
3000 W DC  
3500 W DC



RY6 3000 / D



RY6 3500 / D



Dekdikte  
30 ÷ 60 mm (1" 3/16 ÷ 2" 5/16)

Afmetingen in mm (inch)

### Meegeleverde accessoires

- Automatische zekering of omkeerrelais
- Roestvast stalen handgreep

### Optionele accessoires

- Handmatige remcontrole
- Afstandgestuurde remcontrole
- Roestvast stalen
- Kettingstopper
- Hydraulische automatische zekering
- UP/DOWN Besturingspaneel
- Voetschakelaars
- Afstandsbediening
- Kettingteller
- Radiografische afstandsbediening



Modellen	RY6 3000 W	RY6 3500 W
Voedingsspanning	24 V	24 V
Relais / omkeerrelais	T6315-24	T6315-24
Hydraulische automatische zekering	10100	10150

Neem contact op met Combi Noord voor de keuze van afstandsbedieningen



**ROY  
SERIES**

**RY6AC**

**4000/5500 W AC**



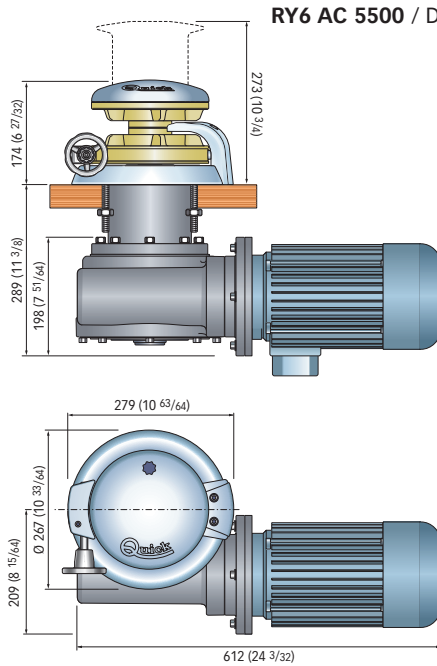
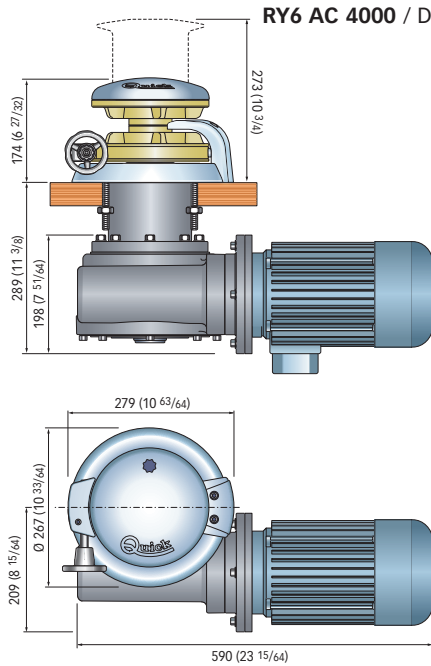
**Certificaat**

**Verticale ankerlieren**

Roestvrijstalen AISI 316-basis, trommel en afdekkap ketting/nesten schijf. Met en zonder trommel. Geïntegreerde sensor en magneet voor Nestenschijf. Veiligheid: Mechanische band rem. Geanodiseerde aluminium tandwielen.

**Dekdikte**  
30 ÷ 60 mm (1" 3/16 ÷ 2" 5/16)

**Afmetingen in mm (inch)**



**Nestenschijf - ROY series - RY6 AC**

Nestenschijf	12-13 mm			14 mm - 1/2"			16 mm		12,5 mm
	<b>Kettingmaat</b>	13 mm DIN 766	12 mm ISO	7/16" G4	14 mm DIN 766	14 mm ISO	1/2" G4	16 mm DIN 766	16 mm ISO



**RY6 AC modellen met AC elektrische motor**

Standaardversies	RY6 AC 4000 - 4000 D		RY6 AC 5500 - 5500 D	
<b>Motorkracht</b>	4000 W		5500 W	
<b>Voedingsspanning</b>	230/400 V AC (2)			
Maximale trekkracht	4000 Kg	8818 lb	4500kg	9921 lb
Maximale werklust	1500 Kg	3307 lb	1700 Kg	3748 lb
Maximale kettingsnelheid	20 m/min	65,6 ft/min	20 m/min	65,6 ft/min
Gewicht [zonder trommel]	88 Kg	194 lb	108 Kg	238 lb
Gewicht [met trommel]	93 Kg	205 lb	113 Kg	249 lb
<b>Booallengte (1)</b>	18-29 m	60-95 ft	22-32 m	75-105 ft

(1) Dit is een indicatie, e.e.a. afhankelijk van het type boot en anker.(2) Beschikbaar op aanvraag met 230 V monofase (voor motoren tot 3000 W)

**Meegeleverde accessoires**

- Roestvast stalen handgreep

**Optionele accessoires**

- Handmatige remcontrole
- Afstandgestuurde remcontrole
- Roestvrij stalen ketting
- Kettingstopper
- Hydraulische automatische zekering
- UP/DOWN Besturingspaneel
- Voetschakelaars
- Afstandsbediening
- Kettingteller
- Radiografische afstandsbediening



Modellen	RY6 AC 4000 W	RY6 AC 5500 W
Voedingsspanning	230/400 V	230/400 V
Elektrische verbindingsdoos	<b>ECbox - AC40</b>	<b>ECbox - AC55</b>

Neem contact op met Combi Noord voor de keuze van afstandsbedieningen



ROY  
SERIES

RY6 HYDRO

## Hydraulische motor



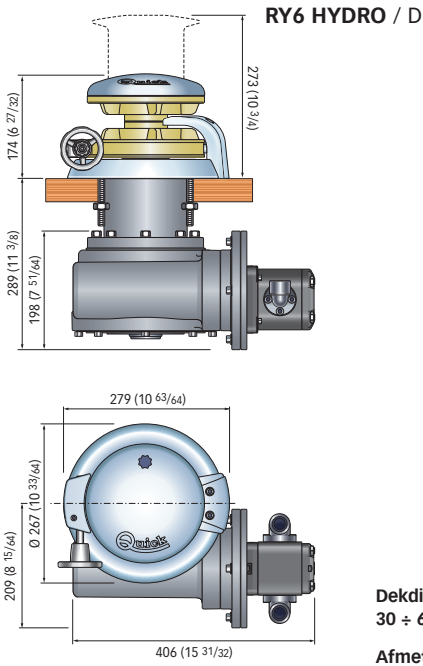
RINA SERVICES

Certificaat

classification, certification, inspection & testing

### Verticale ankerlieren

Roestvrijstalen AISI 316-basis, trommel en afdekkap ketting/nesten schijf.  
Met en zonder trommel.  
Geïntegreerde sensor en magneet voor Nestenschijf.  
Veiligheid: Mechanische band rem  
IP67 waterdichte motor.  
Geanodiseerde aluminium tandwielen.



### Nestenschijf - ROY series - RY6 HYDRO

Nestenschijf	12-13 mm			14 mm - 1/2"			16 mm		12,5 mm
<b>Kettingmaat</b>	13 mm	12 mm	7/16"	14 mm	14 mm	1/2"	16 mm	16 mm	12,5 mm
	DIN 766	ISO	G4	DIN 766	ISO	G4	DIN 766	ISO	Stiftschakel



### RY6 HYDRO met hydraulische motor

Standaardversies	RY6 Hydro - Hydro D	
<b>Maximale druk</b>	210 bar	2985 psi
<b>Maximale capaciteit   Maximale stroomsnelheid</b>	50 lt/min	11,4 USG/min
Maximale hefcapaciteit	2500 Kg	5511 lb
Maximale kettingsnelheid	25 m/min	82 ft/min
Gewicht [zonder trommel]	73,5 Kg	162 lb
Gewicht [met trommel]	78,5 Kg	173 lb
<b>Bootlengte (1)</b>	20-32 m	60-105 ft

(1) De waarde kan variëren, afhankelijk van het type boot en combinatie van touw en ketting.

### Meegeleverde accessoires

- Roestvast stalen handgreep

### Optionele accessoires

- Handmatige remcontrole
- Afstandgestuurde remcontrole
- Roestvrij stalen ketting
- Kettingstopper
- UP/DOWN Besturingspaneel
- Voetschakelaars
- Afstandsbediening
- Kettingteller
- Radiografische afstandsbediening



Neem contact op met Combi Noord voor de keuze van afstandsbedieningen