



RIDER SERIES

R1

500 W DC

Verticale ankerlieren

Geanodiseerde aluminium basis.
Met en zonder trommel.
Geïntegreerde sensor en magneet voor Nestenschijf.
Handmatige "vrije val" systeem.
Ip66 waterdichte motor.
Geanodiseerde aluminium tandwielen.

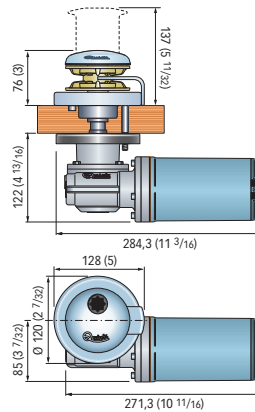


Roestvrijstalen trommel AISI 316 en afdekkap nestenschijf.

Geanodiseerde aluminium tandwielen.

R1 500 D

R1 500



Afmetingen in mm (inch)

R1 500 / D

Dekdikte
20±30 mm (25/32" ± 1" 3/16) *

Nestenschijf - RIDER series - R1

Nestenschijf	6 mm		1/4"
Kettingmaat	6 mm	6 mm	1/4"
	DIN 766	ISO	BBB



R1 modellen met DC elektrische motor

Standaardversies	R1 500 / 500 D				R1 HS 500 / 500 D			
	12 V		24 V		12 V		24 V	
Motorkracht	500 W		500 W		500 W		500 W	
Voedingsspanning	12 V		24 V		12 V		24 V	
Maximale trekkracht	660 Kg	1455 lb	660 Kg	1455 lb	600 Kg	1323 lb	600 Kg	1323 lb
Maximale werklust	200 Kg	441 lb	220 Kg	485 lb	170 Kg	375 lb	200 Kg	441 lb
Werklast	65 Kg	143 lb	70 Kg	154 lb	65 Kg	143 lb	70 Kg	154 lb
Opgenomen vermogen @ werklust (1)	80 A		40 A		100 A		50 A	
Maximale kettingsnelheid (2)	25,2 m/min	82,7 ft/min	25,2 m/min	82,7 ft/min	39 m/min	128 ft/min	39 m/min	128 ft/min
Kettingsnelheid @ werklust (2)	18,5 m/min	59,7 ft/min	19,3 m/min	63,3 ft/min	28,5 m/min	93,5 ft/min	28 m/min	91,9 ft/min
Gewicht [zonder trommel]	7,4 Kg	16,3 lb	7,4 Kg	16,3 lb	7,4 Kg	16,3 lb	7,4 Kg	16,3 lb
Gewicht [met trommel]	8,5 Kg	18,7 lb	8,5 Kg	18,7 lb	8,5 Kg	18,7 lb	8,5 Kg	18,7 lb
Boottengte (3)	5-7 m	16-23 ft	5-7 m	16-23 ft	5-7 m	16-23 ft	5-7 m	16-23 ft

(1) Na een periode van gebruik (2) Metingen uitgevoerd met een nestenschijf voor een ketting van 6 mm.
(3) De waarde kan variëren, afhankelijk van het type boot en combinatie van touw en ketting.

Meegeleverde accessoires

- Relais of omkeerrelais
- Nylon hendel



Optionele accessoires

- Hydraulische automatische zekering
- UP/DOWN Besturingspaneel
- Voetschakelaars
- Afstandsbediening
- Kettingteller
- Radiografische afstandsbediening



Modellen	R1 500 W		R1 500 W - Hi Speed	
Voedingsspanning	12 V	24 V	12 V	24 V
Relais / omkeerrelais	T6415-12 V	T6415-24 V	T6415-12 V	T6415-24 V
Hydraulische automatische zekering	10060	10040	10080	10040

Neem contact op met Combi Noord voor de keuze van afstandsbedieningen



RIDER SERIES

R3

700/1000 W DC 1400 W DC

Verticale ankerlieren

In AISI 316 Roestvrij staal.
Met en zonder trommel.
Geïntegreerde sensor en magneet voor Nestenschijf.
Handmatige "vrije val" systeem.
IP67 waterdichte motor.
Geanodiseerde aluminium tandwielen.



Nestenschijf - RIDER series - R3

Nestenschijf	8mm - 5/16"				10 mm - 3/8"	
Kettingmaat	8 mm	8 mm	5/16"	5/16"	10 mm	3/8"
	DIN 766	ISO	G4	BBB	ISO (P.30)	G4



R3 modellen met DC elektrische motor

Standaardversies	R3 700 / 700 D			
Motorkracht	700 W			
Voedingsspanning	12 V		24 V	
Maximale trekkracht	850 Kg	1874 lb	850 Kg	1874 lb
Maximale werklust	250 Kg	551 lb	300 Kg	661 lb
Werklust	80 Kg	176 lb	100 Kg	220 lb
Opgenomen vermogen @ werklust (1)	90 A		55 A	
Maximale kettingsnelheid (2)	27,4 m/min	89,9 ft/min	26,4 m/min	86,6 ft/min
Kettingsnelheid @ werklust (2)	14,4 m/min	47,2 ft/min	14,8 m/min	48,6 ft/min
Gewicht [zonder trommel]	16 Kg	35,3 lb	16 Kg	35,3 lb
Gewicht [met trommel]	18 Kg	39,7 lb	18 Kg	39,7 lb
Bootlengte (3)	7-10 m		23-33 ft	

Standaardversies	R3 1000 / 1000 D			
Motorkracht	1000 W			
Voedingsspanning	12 V		24 V	
Maximale trekkracht	1000 Kg	2204 lb	1000 Kg	2204 lb
Maximale werklust	370 Kg	816 lb	450 Kg	992 lb
Werklust	120 Kg	265 lb	150 Kg	331 lb
Opgenomen vermogen @ werklust (1)	140 A		80 A	
Maximale kettingsnelheid (2)	39,6 m/min	129,2 ft/min	40,9 m/min	134,2ft/min
Kettingsnelheid @ werklust (2)	20,4 m/min	66,9 ft/min	21,4 m/min	70,2 ft/min
Gewicht [zonder trommel]	17,1 Kg	37,7 b	17,1 Kg	37,7 b
Gewicht [met trommel]	19,1 Kg	42,1 lb	19,1 Kg	42,1 lb
Bootlengte (3)	10-13 m		33-43 ft	

(1) Na een periode van gebruik (2) Metingen uitgevoerd met een nestenschijf voor 8 mm ketting

(3) De waarde kan variëren, afhankelijk van het type boot en combinatie van touw en ketting.

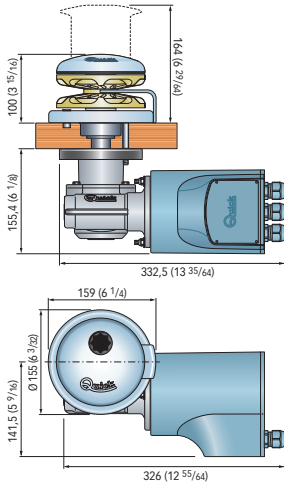


**RIDER
SERIES**

R3

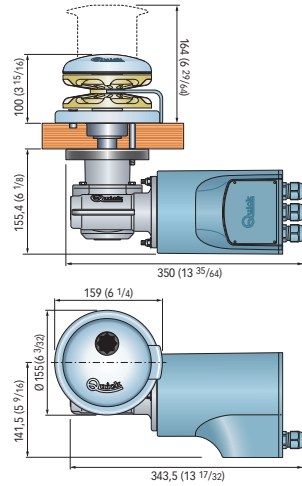
**700/1000 W DC
1400 W DC**

R3 700 / D



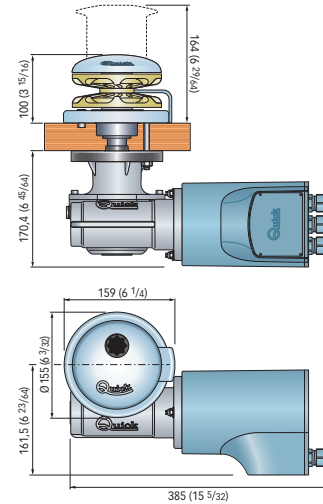
Dekdikte
25÷50 mm (31/32" ÷ 1"31/32) *

R3 1000 / D



Dekdikte
25÷50 mm (31/32" ÷ 1"31/32) *

R3 1400 / D



Dekdikte
30÷50 mm (1"3/16 ÷ 1"31/32) *

Afmetingen in mm (inch)



R3 modellen met DC elektrische motor

Standaardversies	R3 1400 / 1400 D			
	12 V		24 V	
Motorkracht	1400 W			
Voedingsspanning	12 V		24 V	
Maximale trekkracht	1100 Kg	2425 lb	1100 Kg	2425 lb
Maximale werklust	470 Kg	1036 lb	540 Kg	1190 lb
Werklust	160 kg	353 lb	180 Kg	397 lb
Opgenomen vermogen @ werklust (1)	155 A		85 A	
Maximale kettingsnelheid (2)	29,2 m/min	95,8 ft/min	29,7 m/min	97,4 ft/min
Kettingsnelheid @ werklust (2)	16,3 m/min	53,5 ft/min	19 m/min	62,3 ft/min
Gewicht [zonder trommel]	19,4 Kg	42,8 lb	19,4 Kg	42,8 lb
Gewicht [met trommel]	21,4 Kg	47,2 lb	21,4 Kg	47,2 lb
Boothengte (3)	12-15 m	39-49 ft	12-15 m	39-49 ft

(1) Na een periode van gebruik (2) Metingen uitgevoerd met een nestenschijf voor 8 mm ketting
(3) De waarde kan variëren, afhankelijk van het type boot en combinatie van touw en ketting.

Meegeleverde accessoires

- Automatische zekering of omkeerrelais
- Aluminium hendel



Optionele accessoires

- Hydraulische automatische zekering
- UP/DOWN Besturingspaneel
- Voetschakelaars
- Afstandsbediening
- Kettingteller
- Radiografische afstandsbediening



Modellen	R3 700 W		R3 1000 W		R3 1400 W	
	12 V	24 V	12 V	24 V	12 V	24 V
Voedingsspanning	12 V	24 V	12 V	24 V	12 V	24 V
Relais / omkeerrelais	T6315-12	T6315-24	T6315-12	T6315-24	T6315-12	T6315-24
Hydraulische automatische zekering	10050	10040	10080	10050	10100	10050

Neem contact op met Combi Noord voor de keuze van afstandsbedieningen