



**REGAL
SERIES**

**RG5 | X
Y**

**1700/2000 W DC
2300/3000 W DC**

Verticale ankerlieren

Basis in AISI 316 roestvrij staal.
Met en zonder trommel.
Kettingpijp rechts of links.
Geïntegreerde sensor en magneet voor Nestenschijf.
Handmatige "vrije val" systeem.
IP67 (1700W) en IP66 (2000 / 2300W) waterdichte motor.
Geanodiseerde aluminium tandwielen.



Nestenschijf - REGAL series - RG5 X/Y

Nestenschijf	10 mm - 3/8"				12/13 mm			14 mm		
Kettingmaat	10 mm	10 mm	3/8"	3/8"	13 mm	12 mm	7/16"	14 mm	14 mm	1/2"
	DIN 766	ISO	G4	BBB	DIN 766	ISO	G4	DIN 766	ISO	G4



RG5 modellen met DC elektrische motor

Standaardversies	RG5 1700 X/Y - 1700 X/Y D		RG5 2000 X/Y - 2000 X/Y D	
Motorkracht	1700 W		2000 W	
Voedingsspanning	24 V		24 V	
Maximale trekkracht	1200 Kg	2646 lb	1260 Kg	2778 lb
Maximale werklust	570 Kg	1257 lb	750 Kg	1653 lb
Werklust	190 Kg	419 lb	250 Kg	551 lb
Opgenomen vermogen @ werklust (1)	100 A		115 A	
Maximale kettingsnelheid (2)	38,3 m/min	125,7 ft/min	41,2 m/min	135,2 ft/min
Kettingsnelheid @ werklust (2)	20,8 m/min	68,2 ft/min	22,3 m/min	73,2 ft/min
Gewicht [zonder trommel]	34,6 Kg	76,3 lb	39,5 Kg	87,1 lb
Gewicht [met trommel]	39 Kg	86 lb	43,9 Kg	96,8 lb
Bootlengte (3)	12-18 m	35-59 ft	16-20 m	52-66 ft

Standaardversies	RG5 2300 X/Y - 2300 X/Y D		RG5 3000 X/Y - 3000 X/Y D	
Motorkracht	2300 W		3000 W	
Voedingsspanning	24 V		24 V	
Maximale trekkracht	2400 Kg	5291 lb	3100 Kg	6834 lb
Maximale werklust	850 Kg	1874 lb	1200 Kg	2646 lb
Werklust	285 Kg	628 lb	400 Kg	882 lb
Opgenomen vermogen @ werklust (1)	120 A		145 A	
Maximale kettingsnelheid (2)	41,2 m/min	135,2 ft/min	39,2 m/min	128,6 ft/min
Kettingsnelheid @ werklust (2)	23,3 m/min	76,4 ft/min	19,3 m/min	63,3 ft/min
Gewicht [zonder trommel]	48,7 Kg	107,4 lb	59,4 Kg	131 lb
Gewicht [met trommel]	53,1 Kg	117,1 lb	63,8 Kg	140,7 lb
Bootlengte (3)	20-24 m	66-79 ft	20-24 m	66-79 ft

(1) Na een periode van gebruik (2) Afmetingen uitgaande van een Nestenschijf voor een 14 mm ankerketting.

(3) De waarde kan variëren, afhankelijk van het type boot en combinatie van touw en ketting.

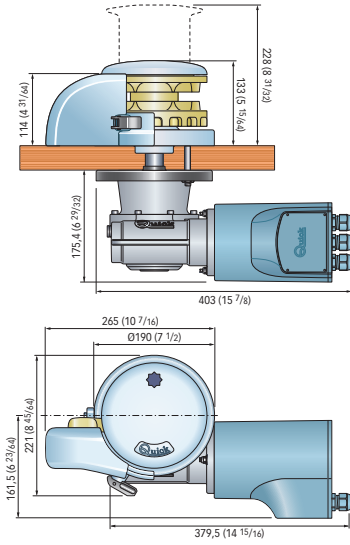


REGAL SERIES

RG5 | X Y

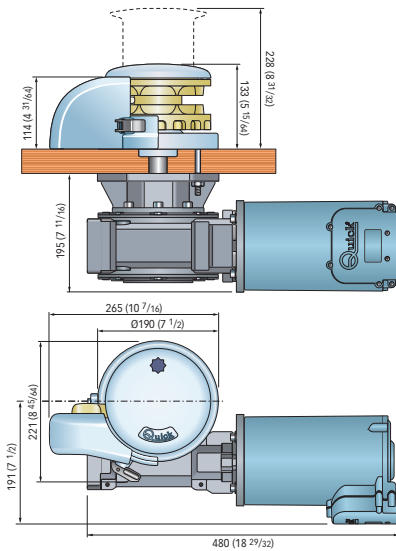
Afmetingen in mm (inch)

RG5 1700 Y / DY



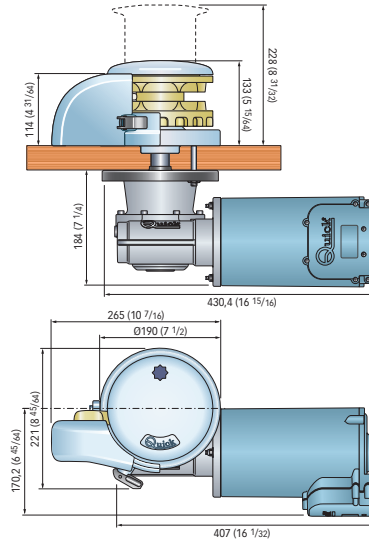
Dekdikte
40 ÷ 80 mm (1" 9/16 ÷ 3" 5/32) *

RG5 2300 Y / DY



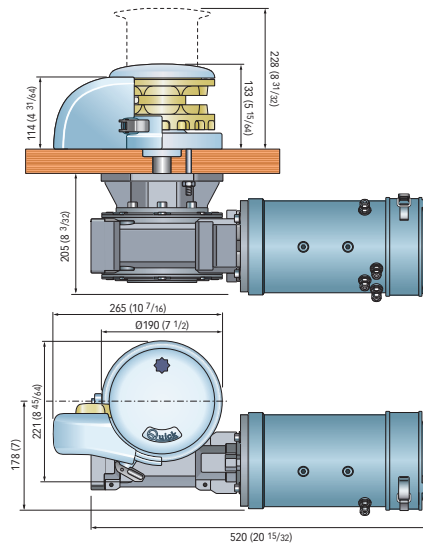
Dekdikte
40 ÷ 80 mm (1" 9/16 ÷ 3" 5/32) *

RG5 2000 Y / DY



Dekdikte
40 ÷ 80 mm (1" 9/16 ÷ 3" 5/32) *

RG5 3000 Y / DY



Dekdikte
40 ÷ 80 mm (1" 9/16 ÷ 3" 5/32) *

1700/2000 W DC
2300/3000 W DC

RG5 X
Rechter kettingpijp



RG5 DX
Rechter kettingpijp met trommel



RG5 Y
Linker kettingpijp



RG5 DY
Linker kettingpijp met trommel



Meegeleverde accessoires

- Automatische zekering of omkeerrelais
- Aluminium hendel

Optionele accessoires

- Hydraulische automatische zekering
- UP/DOWN Besturingspaneel
- Voetschakelaars
- Afstandsbediening
- Kettingteller
- Radiografische afstandsbediening



Modellen	RG5 1700 W	RG5 2000 W	RG5 2300 W	RG5 3000 W
Voedingsspanning	24 V	24 V	24 V	24 V
Relais / omkeerrelais	T6315-24	T6315-24	T6315-24	T6415-24
Hydraulische automatische zekering	10060	10080	10080	10100

Neem contact op met Combi Noord voor de keuze van afstandsbedieningen



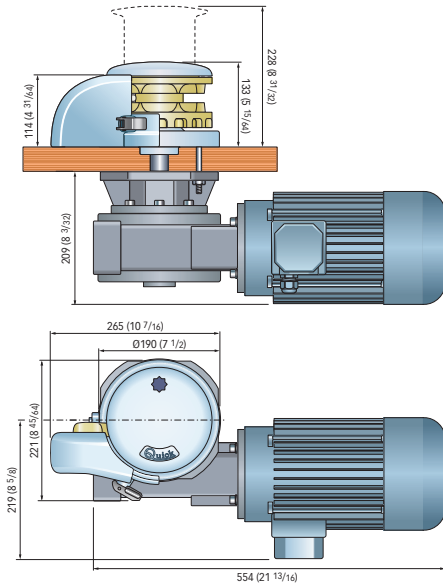
**REGAL
SERIES**

RG5AC X
Y

3000 W AC

Afmetingen in mm (inch)

RG5 AC 3000 Y / DY



Dekdikte
40 ÷ 80 mm (1" 9/16 ÷ 3" 5/32) *

Verticale ankerlieren

Basis in AISI 316 roestvrij staal.
Met en zonder trommel.
Kettingpijp rechts of links.
Geïntegreerde sensor en magneet voor Nestenschijf.
Handmatig Free-Fall-systeem.
Geanodiseerde aluminium tandwielen.

Nestenschijf - REGAL series - RG5 AC

Nestenschijf	10 mm - 3/8"				12/13 mm			14 mm		
Kettingmaat	10 mm	10 mm	3/8"	3/8"	13 mm	12 mm	7/16"	14 mm	14 mm	1/2"
	DIN 766	ISO	G4	BBB	DIN 766	ISO	G4	DIN 766	ISO	G4



RG5 AC modellen met AC elektrische motor

Standaardversies	RG5 AC 3000 X/Y - RG5 AC 3000 X/Y D	
Motorkracht	3000 W	
Voedingsspanning	230/400 V AC (2)	
Maximale trekkracht	2800 Kg	6173 lb
Maximale werklust	930 Kg	2050 lb
Maximale kettingsnelheid	15,4 m/min	50,5 ft/min
Gewicht [zonder trommel]	64 Kg	141,1 lb
Gewicht [met trommel]	66,2 Kg	145,9 lb
Bootlengte (1)	20-24 m	66-79 ft

(1) Dit is een indicatie, e.e.a. afhankelijk van het type boot en anker.(2) Beschikbaar op aanvraag met 230 V monofase (voor motoren tot 3000 W)

Meegeleverde accessoires

- Aluminium hendel

Optionele accessoires

- Hydraulische automatische zekering
- UP/DOWN Besturingspaneel
- Voetschakelaars
- Afstandsbediening
- Kettingteller
- Radiografische afstandsbediening



Modellen	RG5 AC 3000 W
Voedingsspanning	230/400 V
Elektrische verbindingsdoos	ECbox - AC30

Neem contact op met Combi Noord voor de keuze van afstandsbedieningen



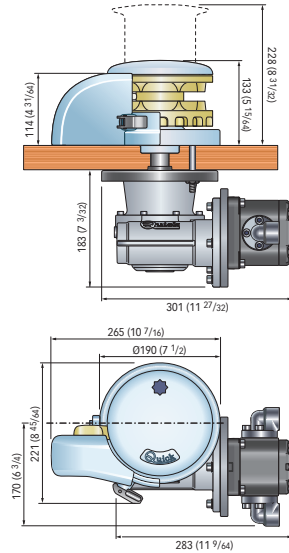
**REGAL
SERIES**

**RG5 HYDRO | X
Y**

Hydraulische motor

Afmetingen in mm (inch)

RG5 HYDRO Y / DY



Dekdikte
40 ÷ 80 mm (1" 9/16 ÷ 3" 5/32) *

Verticale ankerlieren

Basis in AISI 316 roestvrij staal.
Met en zonder trommel.
Kettingpijp rechts of links.
Geïntegreerde sensor en magneet voor Nestenschijf.
Handmatig "vrije val" systeem.
Geanodiseerde aluminium tandwielen.

Nestenschijf - REGAL series - RG5 HYDRO

Nestenschijf	12-13 mm			14 mm - 1/2"			16 mm	
Kettingmaat	13 mm	12 mm	7/16"	14 mm	14 mm	1/2"	16 mm	16 mm
	DIN 766	ISO	G4	DIN 766	ISO	G4	DIN 766	ISO



RG5 HYDRO met Hydraulische motor

Standaardversies	RG5 Hydro X/Y - Hydro X/Y D	
Maximale druk	210 bar	2900 psi
Maximale capaciteit Maximale stroomsnelheid	40 lt/min	9,1 USG/min
Maximale hefcapaciteit	2000 Kg	4409 lb
Maximale kettingsnelheid	23 m/min	74,5 ft/min
Gewicht [zonder trommel]	29 Kg	63,9 lb
Gewicht [met trommel]	34,4 Kg	75,8 lb
Bootlengte (1)	12-24 m	39-79 ft

(1) De waarde kan variëren, afhankelijk van het type boot en combinatie van touw en ketting.

Meegeleverde accessoires

- Aluminium hendel



Optionele accessoires

- UP/DOWN Besturingspaneel
- Voetschakelaars
- Afstandsbediening
- Kettingteller
- Radiografische afstandsbediening



Neem contact op met Combi Noord voor de keuze van afstandsbedieningen