



# DYLAN H SERIES

# DH4

## 1500/1700 W DC 2000 W DC

De basis is gemaakt van hard geanodiseerd aluminium. Alle uitwendige externe delen van RVS AISI 316. Nestenschijf van verchromd brons. Net als alle andere Quick ankerlieren kan ook met de Dylan zowel ankerketting als ankerlijn over de schijf lopen.

De Quick Dylan is ook geschikt om in noodgevallen met de hand het anker in te kunnen halen.

De IP67 waterdicht opgeborgen elektromotor en hard geanodiseerde aluminium tandwielen behuizing zorgen voor een goede duurzaamheid ook bij langdurig verblijf op zout water. Diegene die de ankerlier bedient kan het anker handmatig laten vallen.



### Nestenschijf - DYLAN H series - DH4

Nestenschijf	10 mm - 3/8"				12-13 mm		
Kettingmaat	10 mm	10 mm	3/8"	3/8"	13 mm	12 mm	7/16"
	DIN 766	ISO	G4	BBB	DIN 766	ISO	G4
Touwdikte	5/8" (15,8 mm) - 3/4" (19 mm)				3/4" (19 mm)		

(\*) De waarden in de tabel verwijzen naar een combinatie touw en ketting volgens het Quick®-systeem, (\*\*), garandeert niet de juiste werking met andere soorten combinaties anker en touw.



### DH4 modellen met DC elektrische motor

Standaardversies	DH4 1500 / 1500 D		DH4 1700 / 1700 D			
Motorkracht	1500 W		1700 W			
Voedingsspanning	12 V		12 V		24 V	
Maximale trekkracht	1100 Kg	2425 lb	1150 Kg	2535 lb	1200 Kg	2646 lb
Maximale werklust	400 Kg	882 lb	470 Kg	1036 lb	570 Kg	1257 lb
Werklast	135 Kg	298 lb	155 Kg	342 lb	190 Kg	419 lb
Opgenomen vermogen @ werklust (1)	150 A		170 A		95 A	
Maximale kettingsnelheid (2)	35,2 m/min	115,5 ft/min	33,5 m/min	109,9 ft/min	39 m/min	128 ft/min
Kettingsnelheid @ werklust (2)	19 m/min	62,3 ft/min	16,2 m/min	53,1 ft/min	20,8 m/min	68,2 ft/min
Gewicht [zonder trommel]	24 Kg	52,91 lb	26,3 Kg	57,98 lb	26,3 Kg	57,98 lb
Gewicht [met trommel]	26,8 Kg	59,08 lb	29,1 Kg	64,15 lb	29,1 Kg	64,15 lb
<b>Boortlengte (3)</b>	10-16 m	33-53 ft	14-18 m	46-59 ft	14-18 m	46-59 ft

Standaardversies	DH4 2000 / 2000 D	
Motorkracht	2000 W	
Voedingsspanning	24 V	
Maximale trekkracht	1600 Kg	3527 lb
Maximale werklust	750 Kg	1653 lb
Werklast	250 Kg	551 lb
Opgenomen vermogen @ werklust (1)	105 A	
Maximale kettingsnelheid (2)	35 m/min	114,8 ft/min
Kettingsnelheid @ werklust (2)	22,3 m/min	73,2 ft/min
Gewicht [zonder trommel]	31,1 Kg	68,56 lb
Gewicht [met trommel]	34 Kg	74,95 lb
<b>Boortlengte (3)</b>	15-20 m	46-66 ft

(1) Na een periode van gebruik (2) Metingen uitgevoerd met een nestenschijf voor een 12/13 mm ketting.

(3) De waarde kan variëren, afhankelijk van het type boot en combinatie van touw en ketting.



# DYLAN H SERIES

# DH4

**1500/1700 W DC  
2000 W DC**

Basis is gehard geanodiseerd aluminium en  
AISI 316 roestvrij staal.

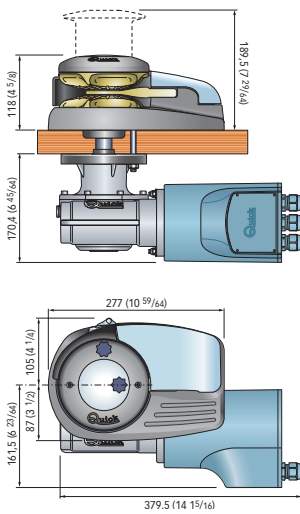
De motor is ondergebracht in  
een IP67 waterdichte behuizing.



Noodschakelaar voor handmatig  
ophaalsysteem.  
(dit is dus geen Kettingstopper!)

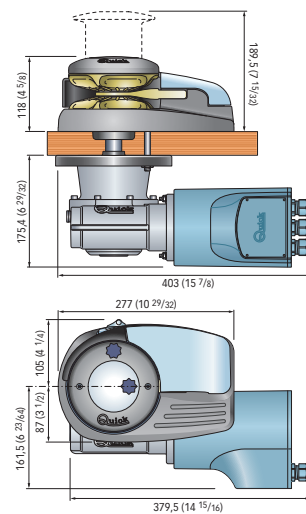
Geanodiseerd aluminium  
Quick tandwielen.

## DH4 1500 / D



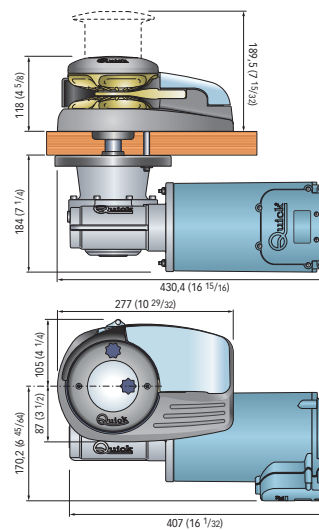
**Dekdikte**  
25±50 mm (31/32" ÷ 1"31/32) \*

## DH4 1700 / D



**Dekdikte**  
30±70 mm (1"3/16 ÷ 2"3/4) \*

## DH4 2000 / D



**Dekdikte**  
30±70 mm (1"3/16 ÷ 2"3/4) \*

Afmetingen in mm (inch)

### Meegeleverde accessoires

- Automatische zekering of omkeerrelais
- Aluminium hendel

### Optionele accessoires

- Automatische zekering
- UP/DOWN besturingspaneel
- Voetschakelaars
- Afstandsbediening
- Kettingteller
- Radiografische afstandsbediening



Modellen	DH 1500 W	DH 1700 W		DH 2000 W
Voedingsspanning	12 V	12 V	24 V	24 V
Relais / omkeerrelais	T6315-12	T6315-12	T6315-24	T6315-24
Automatische zekering / omkeerschakelaar	10100	10100	10060	10080

Neem contact op met Combi Noord voor de keuze van afstandsbedieningen

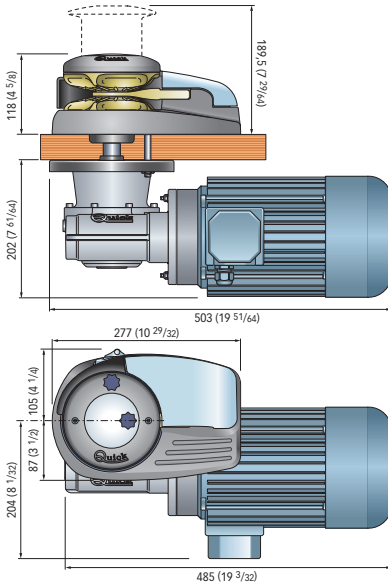


# DYLAN H SERIES

# DH4AC

**3000 W AC**

## Afmetingen in mm (inch)



DH4 AC 3000

Dekdikte  
30 ÷ 70 mm (1" 3/16 ÷ 2" 3/4) \*

## Verticale ankerlieren

Basis is in gehard geanodiseerd aluminium, met of zonder trommel.  
Touw en ketting op een enkele nestenschijf.  
Geïntegreerde sensor en magneet voor Nestenschijf.  
Handmatig Free-Fall-systeem.  
Handmatig liftsysteem voor noodgevallen.  
Geleverd met drukschakelaar - inspectiedeksel.  
Geanodiseerde aluminium tandwielen.

## Nestenschijf - DYLAN H series - DH4 AC

Nestenschijf	10 mm - 3/8"				12-13 mm		
Kettingmaat	10 mm	10 mm	3/8"	3/8"	13 mm	12 mm	7/16"
	DIN 766	ISO	G4	BBB	DIN 766	ISO	G4
Touwdikte	5/8" (15,8 mm) - 3/4" (19 mm)				3/4" (19 mm)		

(\*) De waarden in de tabel verwijzen naar een combinatie touw en ketting volgens het Quick®-systeem, (\*), garandeert niet de juiste werking met andere soorten combinaties anker en touw.



## DH4 AC modellen met AC elektrische motor

Standaardversies	DH4 AC 3000 - DH4 AC 3000 D	
Motorkracht	3000 W	
Voedingsspanning	230/400 V AC (2)	
Maximale trekkracht	2800 Kg	6173 lb
Maximale werklust	930 Kg	2050 lb
Maximale kettingsnelheid	15 m/min	50,5 ft/min
Gewicht [zonder trommel]	33,1 Kg	72,97 lb
Gewicht [met trommel]	36,9 Kg	81,35 lb
Bootlengte (1)	15-20 m	49-66 ft

(1) Dit is een indicatie, e.e.a. afhankelijk van het type boot en anker.(2) Beschikbaar op aanvraag met 230 V monofase (voor motoren tot 3000 W)

## Meegeleverde accessoires

- Aluminium hendel

## Optionele accessoires

- Hydraulische automatische zekering
- UP/DOWN bedieningspaneel
- Voetschakelaars
- Afstandsbediening
- Kettingteller
- Radiografische afstandsbediening



Modellen	DH4 AC 3000 W
Voedingsspanning	230/400 V
Hydraulische automatische zekering	ECbox - AC30

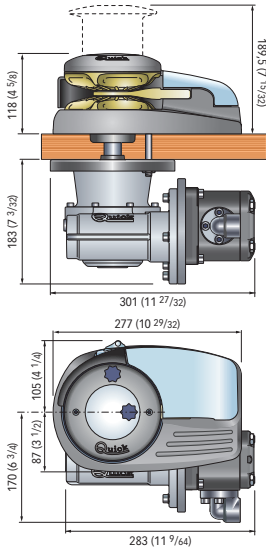
Neem contact op met Combi Noord voor de keuze van afstandsbedieningen



# DYLAN H SERIES

# DH4HYDRO

Afmetingen in mm (inch)



DH4 HYDRO

Dekdikte  
30 ÷ 70 mm (1" 3/16 ÷ 2" 3/4) \*

## Hydraulische motor

### Verticale ankerlieren

Basis is in gehard geanodiseerd aluminium, met of zonder trommel.  
Touw en ketting op een enkele nestenschijf  
Geïntegreerde sensor en magneet voor Nestenschijf  
Handmatig Free-Fall-systeem  
Handmatig liftstelsysteem voor noodgevallen  
Geleverd met drukschakelaar - inspectiedeksel.  
Geanodiseerde aluminium tandwielen.

### Nestenschijf - DYLAN H series - DH4 HYDRO

Nestenschijf	10 mm - 3/8"				12-13 mm		
	Kettingmaat	10 mm DIN 766	10 mm ISO	3/8" G4	3/8" BBB	13 mm DIN 766	12 mm ISO
Touwdikte	5/8" (15,8 mm) - 3/4" (19 mm)				3/4" (19 mm)		

(\* De waarden in de tabel verwijzen naar een combinatie touw en ketting volgens het Quick®-systeem, (\*), garandeert niet de juiste werking met andere soorten combinaties anker en touw.



### DH4 HYDRO modellen met Hydraulische motor

Standaardversies	DH4 Hydro - Hydro D	
Maximale druk	210 bar	2900 psi
Maximale capaciteit   Maximale stroomsnelheid	40 lt/min	9,1 USG/min
Maximale hefcapaciteit	1000 Kg	2204,6 lb
Maximale kettingsnelheid	23 m/min	75,4 ft/min
Gewicht [zonder trommel]	19,7 Kg	43,43 lb
Gewicht [met trommel]	22,5 Kg	49,60 lb
<b>Bootlengte (1)</b>	15-20 m	49-66 ft

(1) De waarde kan variëren, afhankelijk van het type boot en combinatie van touw en ketting.

### Meegeleverde accessoires

- Aluminium hendel

### Optionele accessoires

- UP/DOWN Besturingspaneel
- Voetschakelaars
- Afstandsbediening
- Kettingteller
- Radiografische afstandsbediening



Neem contact op met Combi Noord voor de keuze van afstandsbedieningen



# DYLAN R SERIES

# DR4



— AISI 316 Roestvrij staal trommel

**1500/1700 W DC**  
**2000 W DC**

### Verticale ankerlieren

Basis is in gehard geanodiseerd aluminium, met of zonder trommel.

Touw en ketting op een enkele nestenschijf  
Geïntegreerde sensor en magneet voor Nestenschijf  
Handmatig Free-Fall-systeem

Handmatig liftstelsel voor noodgevallen  
Geleverd met drukschakelaar - inspectiedeksel.  
IP67 (1500-1700W) en IP66 (2000W) waterdichte motor.  
Geanodiseerde aluminium tandwielen.

### Nestenschijf - DYLAN R series - DR4

Nestenschijf	10 mm - 3/8"				12-13 mm		
Kettingmaat	10 mm	10 mm	3/8"	3/8"	13 mm	12 mm	7/16"
	DIN 766	ISO	G4	BBB	DIN 766	ISO	G4
Touwdikte	5/8" (15,8 mm) - 3/4" (19 mm)				3/4" (19 mm)		

(\*) De waarden in de tabel verwijzen naar een combinatie touw en ketting volgens het Quick®-systeem, (\*), garandeert niet de juiste werking met andere soorten combinaties anker en touw.



### DR4 modellen met DC elektrische motor

Standaardversies	DR4 1500 / 1500 D		DR4 1700 / 1700 D			
Motorkracht	1500 W		1700 W			
Voedingsspanning	12 V		12 V		24 V	
Maximale trekkracht	1100 Kg	2425 lb	1150 Kg	2535 lb	1200 Kg	2646 lb
Maximale werklust	400 Kg	882 lb	470 Kg	1036 lb	570 Kg	1257 lb
Werklust	135 Kg	298 lb	155 Kg	342 lb	190 Kg	419 lb
Opgenomen vermogen @ werklust (1)	150 A		170 A		95 A	
Maximale kettingsnelheid (2)	35,2 m/min	115,5 ft/min	33,5 m/min	109,9 ft/min	39 m/min	128 ft/min
Kettingsnelheid @ werklust (2)	19 m/min	62,3 ft/min	16,2 m/min	53,1 ft/min	20,8 m/min	68,2 ft/min
Gewicht [zonder trommel]	23,7 Kg	52,2 lb	26 Kg	57,3 lb	26 Kg	57,3 lb
Gewicht [met trommel]	26,5 Kg	58,4 lb	28,8 Kg	63,5 lb	28,8 Kg	63,5 lb
<b>Boortlengte (3)</b>	10-16 m	33-53 ft	14-18 m	46-59 ft	14-18 m	46-59 ft

Standaardversies	DR4 2000 / 2000 D	
Motorkracht	2000 W	
Voedingsspanning	24 V	
Maximale trekkracht	1600 Kg	3527 lb
Maximale werklust	750 Kg	1653 lb
Werklust	250 Kg	551 lb
Opgenomen vermogen @ werklust (1)	105 A	
Maximale kettingsnelheid (2)	35 m/min	114,8 ft/min
Kettingsnelheid @ werklust (2)	22,3 m/min	73,2 ft/min
Gewicht [zonder trommel]	30,9 Kg	68,1 lb
Gewicht [met trommel]	33,7 Kg	74,3 lb
<b>Boortlengte (3)</b>	15-20 m	46-66 ft

(1) Na een periode van gebruik (2) Metingen uitgevoerd met een nestenschijf voor een 12/13 mm ketting.

(3) De waarde kan variëren, afhankelijk van het type boot en combinatie van touw en ketting.



# DYLAN R SERIES

# DR4

1500/1700 W DC  
2000 W DC

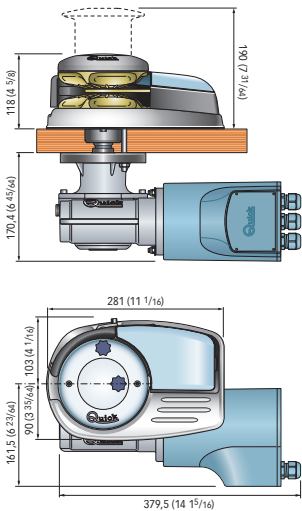
AISI 316 Roestvrij staal

Basis is gehard geanodiseerd aluminium en AISI 316 roestvrij staal.

De motor is ondergebracht in een IP67 waterdichte behuizing.

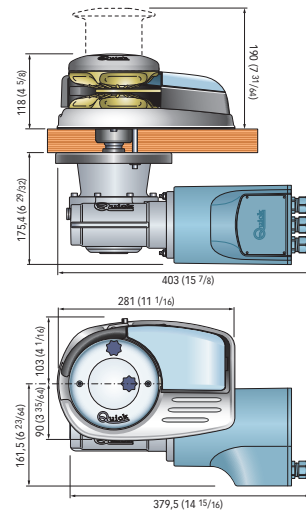


## DR4 1500 / D



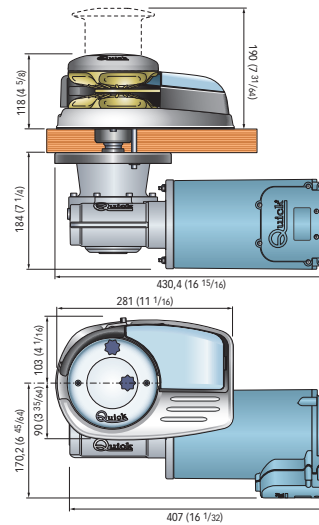
Dekdikte  
25±50 mm (31/32" ÷ 1"31/32) \*

## DR4 1700 / D



Dekdikte  
30±70 mm (1"3/16 ÷ 2"3/4) \*

## DR4 2000 / D



Dekdikte  
30±70 mm (1"3/16 ÷ 2"3/4) \*

Afmetingen in mm (inch)

### Meegeleverde accessoires

- Automatische zekering of omkeerrelais
- Aluminium hendel

### Optionele accessoires

- Hydraulische automatische zekering
- UP/DOWN Besturingspaneel
- Voetschakelaars
- Afstandsbediening
- Kettingteller
- Radiografische afstandsbediening



Modellen	DR4 1500 W	DR4 1700 W		DR4 2000 W
Voedingsspanning	12 V	12 V	24 V	24 V
Relais / omkeerrelais	T6315-12	T6315-12	T6315-24	T6315-24
Hydraulische automatische zekering	10100	10100	10060	10080

Neem contact op met Combi Noord voor de keuze van afstandsbedieningen

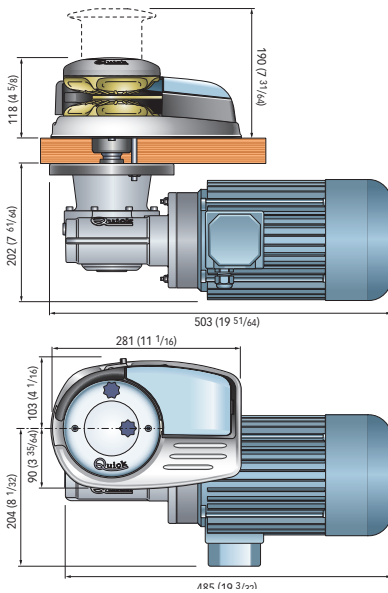


# DYLAN R SERIES

# DR4AC

## 3000 W AC

### Afmetingen in mm (inch)



DR4 AC 3000

Dekdikte  
30 ÷ 70 mm (1" 3/16 ÷ 2" 3/4) \*

### Verticale ankerlieren

Basis is in gehard geanodiseerd aluminium, met of zonder trommel.  
Touw en ketting op een enkele nestenschijf  
Geïntegreerde sensor en magneet voor Nestenschijf Handmatig Free-Fall-systeem  
Handmatig liftstelsysteem voor noodgevallen  
Geleverd met drukschakelaar - inspectiedeksel.  
IP67 (1500-1700W) en IP66 (2000W) waterdichte motor. Geanodiseerde aluminium tandwielen.

### Nestenschijf - DYLAN R series - DR4 AC

Nestenschijf	10 mm - 3/8"				12-13 mm		
Kettingmaat	10 mm	10 mm	3/8"	3/8"	13 mm	12 mm	7/16"
	DIN 766	ISO	G4	BBB	DIN 766	ISO	G4
Touwdikte	5/8" (15,8 mm) - 3/4" (19 mm)				3/4" (19 mm)		

(\*) De waarden in de tabel verwijzen naar een combinatie touw en ketting volgens het Quick@-systeem, (\*), garandeert niet de juiste werking met andere soorten combinaties anker en touw.



### DR4 AC modellen met AC elektrische motor

Standaardversies	DR4 AC 3000 - DR4 AC 3000 D	
Motorkracht	3000 W	
Voedingsspanning	230/400 V AC (2)	
Maximale trekkracht	2800 Kg	6173 lb
Maximale werklust	930 Kg	2050 lb
Maximale kettingsnelheid	15 m/min	49,2 ft/min
Gewicht [zonder trommel]	32,8 Kg	72,3 lb
Gewicht [met trommel]	35,6 Kg	78,5 lb
Boottlengte (1)	15-20 m	49-66 ft

(1) Dit is een indicatie, e.e.a. afhankelijk van het type boot en anker.(2) Beschikbaar op aanvraag met 230 V monofase (voor motoren tot 3000 W)

### Meegeleverde accessoires

- Aluminium hendel



### Optionele accessoires

- Hydraulische automatische zekering
- UP/DOWN Besturingspaneel
- Voetschakelaars
- Afstandsbediening
- Kettingteller
- Radiografische afstandsbediening



Modellen	DR4 AC 3000 W
Voedingsspanning	230/400 V
Elektrische verbindingsdoos	ECbox - AC30

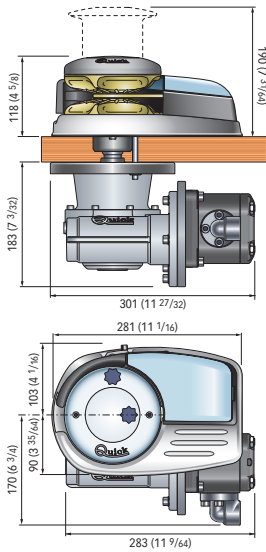
Neem contact op met Combi Noord voor de keuze van afstandsbedieningen



# DYLAN R SERIES

# DR4 HYDRO

Afmetingen in mm (inch)



DR4 HYDRO

Dekdikte  
30 ÷ 70 mm (1" 3/16 ÷ 2" 3/4) \*

## Hydraulische motor

### Verticale ankerlieren

Basis in RVS AISI 316 en geanodiseerd aluminium in hard oxide, met en zonder trommel.  
Touw en ketting op een enkele nestenschijf.  
Geïntegreerde sensor en magneet voor Nestenschijf.  
Handmatig Free-Fall-systeem.  
Handmatig liftstelsel voor noodgevallen.  
Geleverd met drukschakelaar - inspectiedeksel.  
Geanodiseerde aluminium tandwielen.

### Nestenschijf - DYLAN R series - DR4 HYDRO

Nestenschijf	10 mm - 3/8"				12-13 mm		
Kettingmaat	10 mm	10 mm	3/8"	3/8"	13 mm	12 mm	7/16"
	DIN 766	ISO	G4	BBB	DIN 766	ISO	G4
Touwdikte	5/8" (15,8 mm) - 3/4" (19 mm)				3/4" (19 mm)		

(\*) De waarden in de tabel verwijzen naar een combinatie touw en ketting volgens het Quick®-systeem, (\*), garandeert niet de juiste werking met andere soorten combinaties anker en touw.



### DR4 HYDRO modellen met Hydraulische motor

Standaardversies	DR4 Hydro - Hydro D	
Maximale druk	210 bar	2985 psi
Maximale capaciteit   Maximale stroomsnelheid	40 lt/min	9,1 USG/min
Maximale hefcapaciteit	1000 Kg	2204,6 lb
Maximale kettingsnelheid	23 m/min	75,4 ft/min
Gewicht [zonder trommel]	19,4 Kg	42,76 lb
Gewicht [met trommel]	22,2 Kg	48,94 lb
Bootlengte (1)	15-20 m	49-66 ft

(1) De waarde kan variëren, afhankelijk van het type boot en combinatie van touw en ketting.

### Meegeleverde accessoires

- Aluminium hendel



### Optionele accessoires

- Hydraulische automatische zekering
- UP/DOWN Besturingspaneel
- Voetschakelaars
- Afstandsbediening
- Kettingteller
- Radiografische afstandsbediening



Neem contact op met Combi Noord voor de keuze van afstandsbedieningen