



**DUKE
SERIES**

**DK6 | X
Y**

**3000 W DC
3500 W DC**



Certificaat

HET DUKE ANKERLIER IS EEN VERTICAAL ANKERLIER PERFECT VOOR BOTEN MET BEPERKTE DEKRUIMTE.

Het ankerlier is gemaakt van 316 AISI RVS. Dit apparaat wordt geleverd in verschillende variaties, zoals met of zonder verhaalkop en diverse maten nestenschijven. Voorzien van een IP66 waterdichte motor, geanodiseerd aluminium tandwielen., handmatig "Free Fall" Systeem en een inspectiedeksel. Deze unit wordt compleet geleverd met relais, lierhendel en montage materiaal. U heeft de keuze om de ketting aan de rechter- of de linkerkant te laten binnenkomen. Dit is gezien vanaf de voorkant van het schip
Bij bestelling graag de Nestenschijfmaat opgeven.



AISI 316 roestvrij staal

Nestenschijf - DUKE series - DK6 X/Y

Nestenschijf	12-13 mm			14 mm - 1/2"			16 mm		12,5 mm
Kettingmaat	13 mm	12 mm	7/16"	14 mm	14 mm	1/2"	16 mm	16 mm	12,5 mm
	DIN 766	ISO	G4	DIN 766	ISO	G4	DIN 766	ISO	Stiftschakel



DK6 modellen met elektrische DC motor

Standaardversies	DK6 3000 X/Y - 3000 X/Y D		DK6 3500 X/Y - 3500 X/Y D	
Motorkracht	3000 W		3500 W	
Voedingsspanning	24 V		24 V	
Maximale trekkracht	3000 Kg	6614 lb	4000 Kg	8818 lb
Maximale werklust	1200 Kg	2646 lb	1500 Kg	3307 lb
Werklust	600 Kg	1323 lb	700 Kg	1543 lb
Opgenomen vermogen @ werklust (1)	173 A		197 A	
Maximale kettingsnelheid (2)	31 m/min	101,7 ft/min	27,6 m/min	90,6 ft/min
Kettingsnelheid @ werklust (2)	15,1 m/min	49,5 ft/min	14,7 m/min	48,2 ft/min
Gewicht [zonder trommel]	92,5 Kg	203,9 lb	97,5 Kg	215 lb
Gewicht [met trommel]	97,5 Kg	215 lb	102,5 Kg	226 lb
Bootlengte (3)	18-27 m	60-89 ft	22-29 m	75-95 ft

(1) Na een periode van gebruik (2) Metingen uitgevoerd met een nestenschijf voor een 14 mm ketting.
(3) De waarde kan variëren, afhankelijk van het type boot en combinatie van touw en ketting.



DUKE
SERIES

DK6 X
Y

3000 W DC
3500 W DC



DK6 X
Rechter kettingpijp



DK6 DX
Rechter kettingpijp met trommel

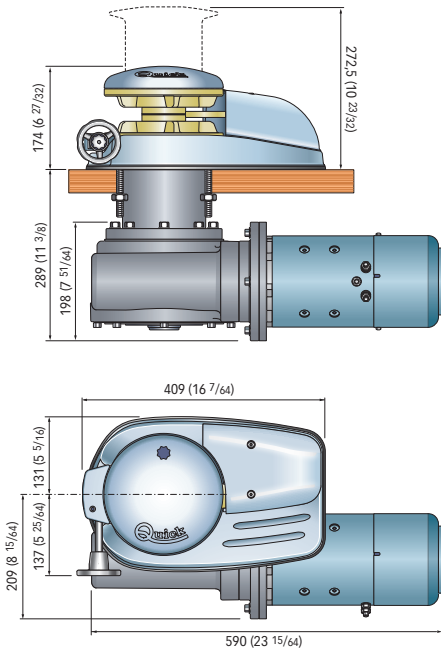


DK6 Y
Linker kettingpijp

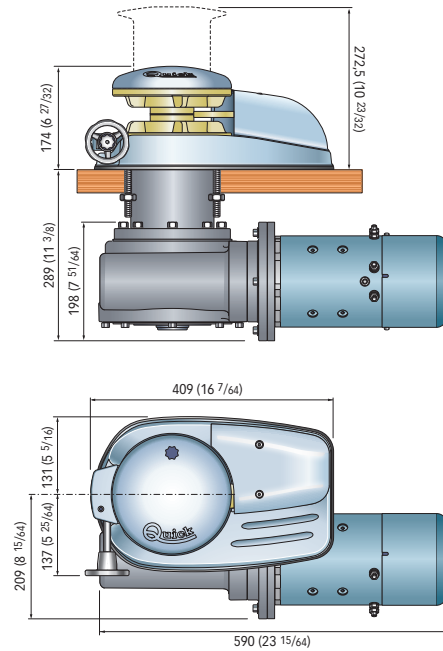


DK6 DY
Linker kettingpijp met trommel

DK6 3000 Y / DY



DK6 3500 Y / DY



Dekdikte
30 ÷ 60 mm (1" 3/16 ÷ 2" 5/16)

Afmetingen in mm (inch)

Meegeleverde accessoires

- Automatische zekering of omkeerrelais
- Roestvast stalen handgreep

Optionele accessoires

- Handmatige remcontrole
- Afstandgestuurde remcontrole
- Kettingstopper
- Hydraulische automatische zekering
- UP/DOWN Besturingspaneel
- Voetschakelaars
- Afstandsbediening
- Kettingteller
- Radiografische afstandsbediening



Modellen	DK6 3000 W	DK6 3500 W
Voedingsspanning	24 V	24 V
Relais / omkeerrelais	T6315-24	T6315-24
Hydraulische automatische zekering	10100	10150

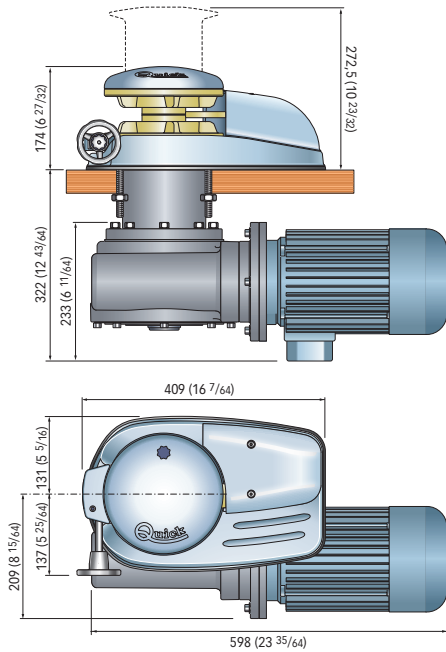
Neem contact op met Combi Noord voor de keuze van afstandsbedieningen



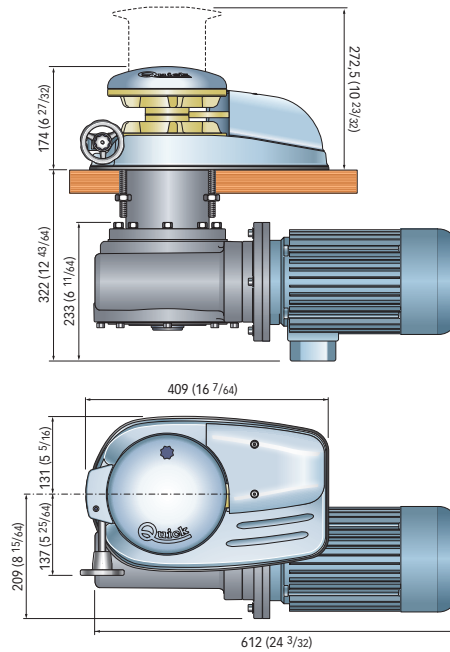
**DUKE
SERIES**

**DK6 AC X
Y**

DK6 AC 4000 Y / DY



DK6 AC 5500 Y / DY



4000/5500 W AC



RINA SERVICES

Certificaat

classification, certification, inspection & testing

Verticale ankerlieren

Basis in roestvrij staal AISI 316.
en geanodiseerd aluminium in hard oxide.
Met en zonder trommel.
Geïntegreerde sensor en magneet voor
Nestenschijf.
Veiligheid: Mechanische band rem.
Geanodiseerde aluminium tandwielen.

Dekdikte

30 ÷ 60 mm (1" 3/16 ÷ 2" 5/16)

Afmetingen in mm (inch)

Nestenschijf - DUKE series - DK6 AC X/Y

Nestenschijf	12-13 mm			14 mm - 1/2"			16 mm		12,5 mm
Kettingmaat	13 mm	12 mm	7/16"	14 mm	14 mm	1/2"	16 mm	16 mm	12,5 mm
	DIN 766	ISO	G4	DIN 766	ISO	G4	DIN 766	ISO	Stiftschakel



DK6 AC modellen met AC elektrische motor

Standaardversies	DK6 AC 4000 X/Y - DK6 AC 4000 X/Y D		DK6 AC 5500 X/Y - DK6 AC 5500 X/Y D	
Motorkracht	4000 W		5500 W	
Voedingsspanning	230/400 V AC (2)			
Maximale trekkracht	4000 Kg	8818 lb	4500 Kg	9921 lb
Maximale werklust	1500 Kg	3307 lb	1700 Kg	3748 lb
Maximale kettingsnelheid	20 m/min	65,6 ft/min	20 m/min	65,6 ft/min
Gewicht [zonder trommel]	87 Kg	191,8 lb	107 Kg	235,9 lb
Gewicht [met trommel]	92 Kg	203 lb	112 Kg	247 lb
Bootlengte (1)	18-29 m	60-95 ft	22-32 m	75-105 ft

(1) Dit is een indicatie, e.e.a. afhankelijk van het type boot en anker.(2) Beschikbaar op aanvraag met 230 V monofase (voor motoren tot 3000 W)

Meegeleverde accessoires

- Roestvast stalen handgreep

Optionele accessoires

- Handmatige remcontrole
- Afstandgestuurde remcontrole
- Kettingstopper
- Hydraulische automatische zekering
- UP/DOWN Besturingspaneel
- Voetschakelaars
- Afstandsbediening
- Kettingteller
- Radiografische afstandsbediening



Modellen	DK6 AC 4000 W	DK6 AC 5500 W
Voedingsspanning	230/400 V	230/400 V
Elektrische verbindingsdoos	ECbox - AC40	ECbox - AC55

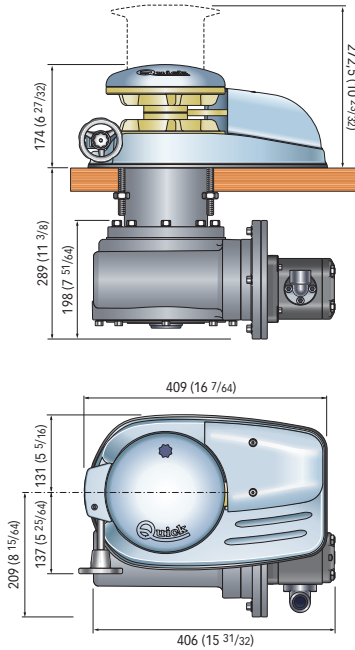
Neem contact op met Combi Noord voor de keuze van afstandsbedieningen



**DUKE
SERIES**

**DK6 HYDRO X
Y**

DK6 HYDRO Y / DY



Dekdikte
30 ÷ 60 mm (1" 3/16 ÷ 2" 5/16)
Afmetingen in mm (inch)

Hydraulische motor



RINA SERVICES

TYPE Goedkeuring

classification, certification, inspection & testing

Verticale ankerlieren

Basis in roestvrij staal AISI 316.
en geanodiseerd aluminium in hard oxide.
Met en zonder trommel.
Geïntegreerde sensor en magneet
voor Nestenschijf.
Veiligheid: Mechanische band rem.
Geanodiseerde aluminium tandwielen.

Nestenschijf - DUKE series - DK6 HYDRO X/Y

Nestenschijf	12-13 mm			14 mm - 1/2"			16 mm		12,5 mm
Kettingmaat	13 mm	12 mm	7/16"	14 mm	14 mm	1/2"	16 mm	16 mm	12,5 mm
	DIN 766	ISO	G4	DIN 766	ISO	G4	DIN 766	ISO	Stiftschakel



DK6 HYDRO met Hydraulische motor

Standaardversies	DK6 Hydro X/Y - Hydro X/Y D	
Maximale druk	210 bar	2900 psi
Maximale capaciteit Maximale stroomsnelheid	50 lt/min	11,4 USG/min
Maximale hefcapaciteit	2500 Kg	5512 lb
Maximale kettingsnelheid	25 m/min	82 ft/min
Gewicht [zonder trommel]	72,5 Kg	159,8 lb
Gewicht [met trommel]	77,5 Kg	171 lb
Bootlengte (1)	20-32 m	60-105 ft

(1) De waarde kan variëren, afhankelijk van het type boot en combinatie van touw en ketting.

Meegeleverde accessoires

- Roestvast stalen handgreep

Optionele accessoires

- Handmatige remcontrole
- Afstandgestuurde remcontrole
- Kettingstopper
- UP/DOWN Besturingspaneel
- Voetschakelaars
- Afstandsbediening
- Kettingteller
- Radiografische afstandsbediening



Neem contact op met Combi Noord voor de keuze van afstandsbedieningen