

# LED onderwaterverlichting

**XYPER**

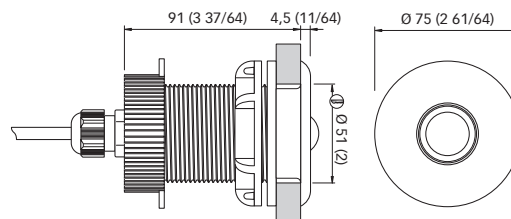


**IP68**



**XYPER - IP68  
Inclusief through-hull**

- Ø Kroonlijst 75 mm
- Nis 91 mm
- Ø Uitsparing 51 mm



**Afmetingen- mm (inch)**

**Installatie** Alleen onderwater

**Materialen** Passascafo FRP  
Through-Hull FRP

**Lichtbron**

Stroomvoorziening

**Stroomverbruik**

Absorptie

LED-bescherming

**LED**

10 - 30 Vdc

**15 W**

1,3 A @ 12 V / 0,6 A @ 24 V

Beschermd tegen spanningspieken  $\pm 500$  V  
Tegen omkering van polariteit

Kleurtemperatuur	<b>Koel-Wit</b>
	5500-6000 K <sup>°</sup>
Lichtstroom	980 lm
Efficienza / Luminous efficacy	65 lm/W

LED onderwaterverlichting

# LED onderwaterverlichting

## CHALLENGER SERIES

### CLG 15



#### CLG 15 - IP68 Inclusief

Ø Kroonlijst	89 mm
Nis	119 mm
Ø Uitsparing	22 mm



#### CLG 15 met through-hull

### CLG 15 SP



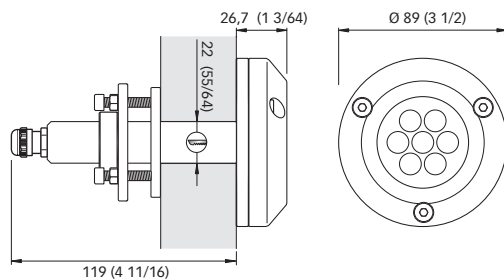
#### CLG 15 SP - IP68 Inclusief

Ø Kroonlijst	108 mm
Nis	19,5 mm
Ø Uitsparing	12 mm

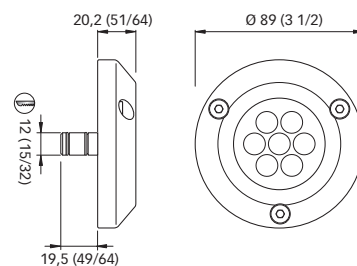


#### CLG 15 SP Opbouw montage met schroeven

CLG 15



CLG 15 SP



Afmetingen- mm (inch)

#### Installatie

Alleen onderwater

#### Materialen

Roestvrij staal AISI 316

#### Model

CLG 15 (12/24V) - CLG 15 SP (12/24V)

#### Lichtbron

LED

Stroomvoorziening

10 - 30 Vdc

Stroomverbruik

15 W

Absorptie

1,25 A @ 12 V / 0,63 A @ 24 V

LED-bescherming

Beschermd tegen spanningspieken ± 500 V  
Tegen omkering van polariteit

#### EN60598-2-18\*

Kleurtemperatuur

#### Koel-Wit

6000-6500 K°

Lichtstroom

1520 lm

Efficiëntie

101 lm/W

\* licht afleiders. Bijzondere vereisten (onderdeel 2) Armaturen voor zwembaden en gelijksoortige toepassingen (Sectie 18)

# LED onderwaterverlichting

## CHALLENGER SERIES

CLG 30



**CLG 30 - IP68  
Inclusief**

Ø Kroonlijst 108 mm  
Nis 119 mm  
Ø Uitsparing 22 mm



**CLG 30 met through-hull**

CLG 30 SP



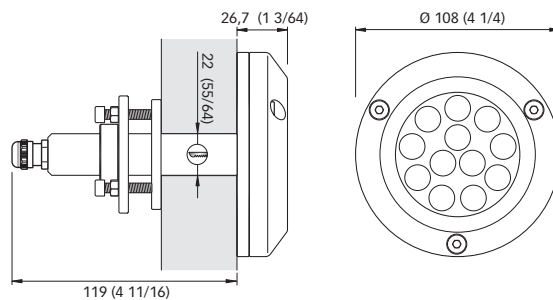
**CLG 30 SP - IP68  
Inclusief**

Ø Kroonlijst 108 mm  
Nis 19,5 mm  
Ø Uitsparing 12 mm

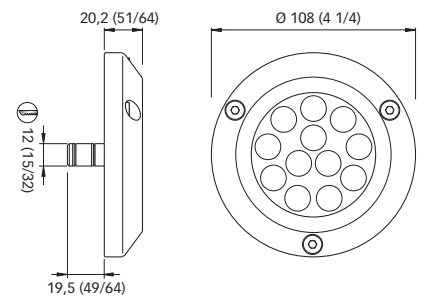


**CLG 30 SP Opbouw montage met schroeven**

CLG 30



CLG 30 SP



Afmetingen- mm (inch)

**Installatie**  
Alleen onderwater  
**Materialen**  
Roestvrij staal AISI 316

Model	CLG 30 (12/24V) - CLG 30 SP (12/24V)
<b>Lichtbron</b>	<b>LED</b>
Stroomvoorziening	10 - 30 Vdc
<b>Stroomverbruik</b>	<b>30 W</b>
Absorptie	2,5 A @ 12 V / 1,25 A @ 24 V
LED-bescherming	Beschermd tegen spanningspieken ± 500 V Tegen omkering van polariteit
<b>EN60598-2-18*</b>	<b>Koel-Wit</b>
Kleurtemperatuur	6000-6500 K°
Lichtstroom	2950 lm
Efficiëntia / Luminous efficacy	98 lm/W

\* licht afleiders. Bijzondere vereisten (onderdeel 2) Armaturen voor zwembaden en gelijksoortige toepassingen (Sectie 18)

# LED onderwaterverlichting

## CHALLENGER SERIES

CLG 45



**CLG 45 - IP68  
Inclusief**

Ø Kroonlijst 108 mm  
Nis 119 mm  
Ø Uitsparing 22 mm



**CLG 45 Met through-hull**

CLG 45 SP



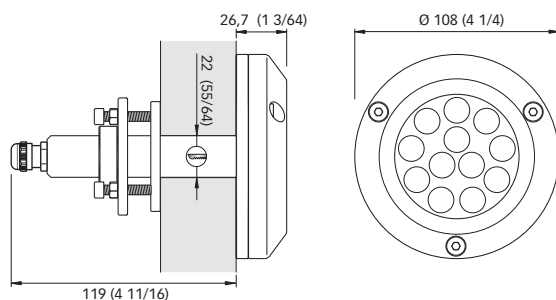
**CLG 45 SP - IP68  
Inclusief**

Ø Kroonlijst 108 mm  
Nis 19,5 mm  
Ø Uitsparing 12 mm

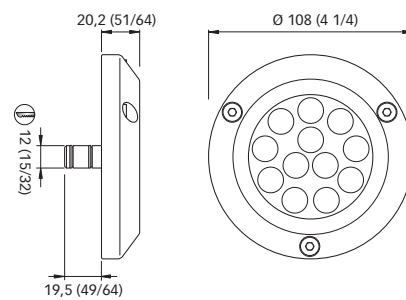


**CLG 45 SP Opbouw montage met schroeven**

CLG 45



CLG 45 SP



**Afmetingen- mm (inch)**

**Installatie**  
Alleen onderwater  
**Materialen**  
Roestvrij staal AISI 316

<b>Model</b>	CLG 45 (24V) - CLG 45 SP (24V)
<b>Lichtbron</b>	LED
Stroomvoorziening	10 - 30 Vdc
<b>Stroomverbruik</b>	45 W
Absorptie	3,75 A @ 12 V / 1,875 A @ 24 V
LED-bescherming	Beschermd tegen spanningspieken ± 500 V Tegen omkering van polariteit
<b>EN60598-2-18*</b>	<b>Koel-Wit</b>
Kleurtemperatuur	6000-6500 K°
Lichtstroom	4100 lm
Licht efficiëntie	91 lm/W

\* licht afleiders. Bijzondere vereisten (onderdeel 2) Armaturen voor zwembaden en gelijksoortige toepassingen (Sectie 18)

# LED onderwaterverlichting

## CHALLENGER SERIES

CLG 60



**CLG 60 - IP68  
Inclusief**

Ø Kroonlijst 145 mm  
Nis 119 mm  
Ø Uitsparing 22 mm



**CLG 60 Met through-hull**

CLG 60 SP



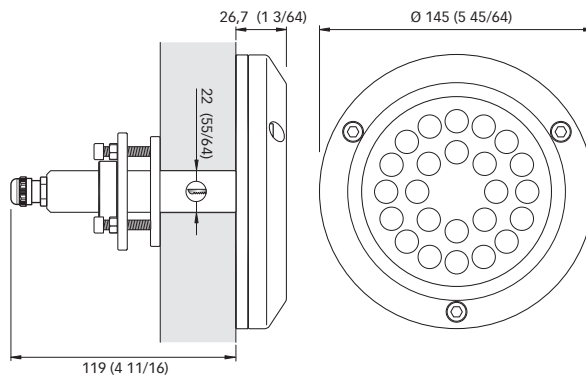
**CLG 60 SP - IP68  
Inclusief**

Ø Kroonlijst 145 mm  
Nis 19,5 mm  
Ø Uitsparing 12 mm

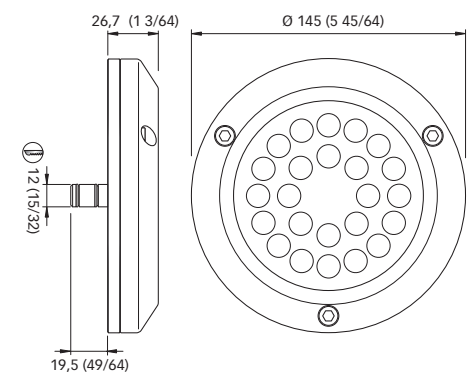


**CLG 60 SP Opbouw montage met schroeven**

CLG 60



CLG 60 SP



Afmetingen- mm (inch)

**Installatie**  
wAlleen onderwater  
**Materialen**  
Roestvrij staal AISI 316



EN60598-2-18\*

Model	CLG 60 (24V) - CLG 60 SP (24V)
<b>Lichtbron</b>	<b>LED</b>
Stroomvoorziening	20 - 30 Vdc
<b>Stroomverbruik</b>	<b>60 W</b>
Absorptie	2,5A @ 24V
LED-bescherming	Beschermd tegen spanningspieken ± 500 V Tegen omkering van polariteit
Kleurtemperatuur	<b>Koel-Wit</b> 6000-6500 K°
Lichtstroom	6000 lm
Licht efficiëntie	100 lm/W

\* licht afleiders. Bijzondere vereisten (onderdeel 2) Armaturen voor zwembaden en gelijksoortige toepassingen (Sectie 18)